



# 中华人民共和国城镇建设行业标准

CJ 266—2008  
代替 CJ 3064—1997

---

## 饮用水冷水水表安全规则

Safety regulations for cold potable water meters

2008-01-07 发布

2008-06-01 实施

中华人民共和国建设部 发布

## 目 次

前言 .....	Ⅲ
1 范围 .....	1
2 规范性引用文件 .....	1
3 安全要求 .....	1
3.1 耐水压要求 .....	1
3.2 零件材料要求 .....	1
3.3 承压件尺寸和重量要求 .....	1
4 水表压力试验方法 .....	2
附录 A(规范性附录) 连接螺母、管接头和湿式水表罩子 .....	3
A.1 说明 .....	3
A.2 尺寸和重量 .....	3

## 前 言

本标准是对国家标准 GB/T 778.1—1996《冷水水表 第1部分:规范》(eqv ISO 4064-1:1993《封闭管道中水流量的测量—第1部分:规范》)、GB/T 778.3—1996《冷水水表 第3部分:试验方法和试验设备》(idt ISO 4064-3:1983《封闭管道中水流量的测量—饮用冷水水表—第3部分:试验方法和试验设备》)安全要求方面的具体规定。

本标准第3章为强制性的。

本标准与 CJ 3064—1997《居民饮用水计量仪表安全规则》相比,主要变化如下:

- 1) 水表口径扩大到 800 mm;
- 2) 增加了水表表壳的材料要求;
- 3) 管接头和湿式水表罩子的个别尺寸进行了调整;
- 4) 增加了水表材料强度、耐用度和所有接触水的零部件和防护材料的要求。

本标准的附录 A 为规范性附录。

本标准由建设部标准定额研究所提出。

本标准由建设部给水排水产品标准化技术委员会归口。

本标准起草单位:北京市自来水集团京兆水表有限责任公司、宁波水表股份有限公司、福州水表厂、上海水表厂、上海自来水给水设备工程有限公司、宁波东海仪表水道有限公司、无锡水表有限责任公司、苏州自来水表业有限公司、连云港连利水表有限公司、江西三川水表股份有限公司、南京自来水公司水表厂、天津市津水仪表有限公司、天津联昌水表技术有限公司、武汉阿拉德水表有限公司、浙江甬岭供水设备有限公司、山东临沂荣翔水表制造有限公司、山东临沂鲁蒙水表制造有限公司、广州自来水公司水表厂、秦皇岛秦翔特种玻璃有限公司、宁波仲靖铜业有限公司、杭州水表有限公司。

本标准主要起草人:何满汉、叶显苍、陈含章、陈国建、范永廉、(以下按姓氏笔画排列)孔华卿、王汝伦、王建耀、冯益、刘力、刘国华、李荫明、李志光、陈峥嵘、林志良、杨爱德、杨楚洪、张学林、胡仲权、戴学军、陶建华、湛首愚、谢坚良。

本标准于 1997 年首次发布,2007 年第 1 次修订。

本标准自实施之日起代替 CJ 3064—1997。

# 饮用水冷水水表安全规则

## 1 范围

本标准规定了饮用水冷水水表的安全要求和试验方法。

本标准适用于常用流量范围为  $0.6 \text{ m}^3/\text{h} \sim 4\,000 \text{ m}^3/\text{h}$  (与 GB/T 778.1—1996 第 4.1 条的规定相应公称口径为  $15 \text{ mm} \sim 800 \text{ mm}$ ), 最大允许工作压力 (MAP) 大于或等于  $1 \text{ MPa}$  和最大允许工作温度 (MAT) 为  $30^\circ\text{C}$  的不同计量等级的水表。

本标准仅适用于水表表壳等承压件为金属材料的水表。

## 2 规范性引用文件

下列文件中的条款通过本标准的引用而成为本标准的条款。凡是注日期的引用文件,其随后所有的修改单(不包括勘误的内容)或修订版均不适用于本标准,然而,鼓励根据本标准达成协议的各方研究是否可使用这些文件的最新版本。凡是不注日期的引用文件,其最新版本适用于本标准。

GB/T 778.1—1996 冷水水表 第 1 部分:规范(eqv ISO 4064-1:1993)

GB/T 778.3—1996 冷水水表 第 3 部分:试验方法和试验设备(idt ISO 4064-3:1983)

GB/T 1176 铸造铜合金 技术条件(neq ISO 1338:1977)

GB/T 1348 球墨铸铁件

GB/T 1804—2000 一般公差 未注公差的线性和角度尺寸的公差(eqv ISO 2768-1:1989)

GB/T 2516 普通螺纹 极限偏差

GB/T 7306.1 55°密封管螺纹 第 1 部分:圆柱内螺纹与圆锥处螺纹(eqv ISO 7-1:1994)

GB/T 7307 55°非密封管螺纹(eqv ISO 228-1:1994)

GB/T 9439 灰铸铁件

GB/T 12230 通用阀门 不锈钢铸件技术条件

GB/T 14976 流体输送用不锈钢无缝钢管

JB/T 8480—1996 湿式水表用钢化表玻璃

## 3 安全要求

### 3.1 耐水压要求

水表应保证在最大允许工作压力下安全工作。

### 3.2 零件材料要求

3.2.1 水表上所有接触水的零部件和防护材料应采用无毒、无污染、无生物活性的材料制造。

3.2.2 制造水表的材料应有足够的强度和耐用度,以满足水表的使用要求。承压件允许采用与下列相同或更好的材料。

3.2.3 承压件的材料要求见表 1。

3.2.4 采用灰铸铁和球墨铸铁生产的表壳内表面应加防护材料。

3.2.5 灰铸铁表壳在本标准批准实施 2 年后不得在饮用水管网中新安装和换装。

### 3.3 承压件尺寸和重量要求

3.3.1 采用铸造铅黄铜生产的连接螺母尺寸和重量应符合附录 A2.1 的要求。

3.3.2 采用铸造铅黄铜生产的管接头尺寸和重量应符合附录 A2.2 的要求。

3.3.3 采用铸造铅黄铜生产的湿式水表罩子尺寸和重量应符合附录 A2.3 的要求。

表 1 承压件的材料要求

序号	零件名称	材料要求		符合标准代号	适用水表公称口径范围
		名称	代号		
1	表壳	铸造铅黄铜 不锈钢铸件 灰铸铁 球墨铸铁	ZCuZn40Pb2 ZG12Cr18Ni9 HT150 QT450-10	GB/T 1176 GB/T 12230 GB/T 9439 GB/T 1348	所有口径 小于或等于 40 mm 所有口径 大于或等于 40 mm
2	管接头	铸造铅黄铜 不锈钢铸件 不锈钢	ZCuZn40Pb2 ZG12Cr18Ni9 1Cr18Ni9	GB/T 1176 GB/T 12230 GB/T 14976	小于 50 mm
3	连接螺母	铸造铅黄铜 不锈钢铸件 不锈钢	ZCuZn40Pb2 ZG12Cr18Ni9 1Cr18Ni9	GB/T 1176 GB/T 12230 GB/T 14976	小于 50 mm
4	湿式水表罩子	铸造铅黄铜 不锈钢铸件 不锈钢	ZCuZn40Pb2 ZG12Cr18Ni9 1Cr18Ni9	GB/T 1176 GB/T 12230 GB/T 14976	所有口径
5	湿式水表的表玻璃	钢化玻璃		JB/T 8480	所有口径

#### 4 水表压力试验方法

按 GB/T 778.3—1996 中第 6 章规定的方法进行。

- a) 出厂检验时,水表应能承受水压强度为 1.6 倍最大允许工作压力持续时间不小于 1 min 的试验,不发生泄漏、渗漏和损坏;
- b) 型式检验时,水表应能承受水压强度为 1.6 倍最大允许工作压力持续时间不小于 15 min 及 2 倍最大允许工作压力持续 1 min 的试验,不发生泄漏、渗漏和损坏。

**附录 A**  
(规范性附录)  
**连接螺母、管接头和湿式水表罩子**

**A.1 说明**

本附录仅适用于采用铸造铅黄铜制造的连接螺母、管接头和湿式水表罩子的尺寸和重量。

A.1.1 控制尺寸见表 A.1~表 A.3,经机械加工的零件,其线性尺寸的未注公差应符合 GB/T 1804—m 级,螺纹应符合 GB/T 2516、GB/T 7306.1 和 GB/T 7307 的规定。

A.1.2 用户可根据需要提出高于本附录的要求。当重量增加时,本附录规定的非互换性控制尺寸可以进行适当调整。

**A.2 尺寸和重量**

**A.2.1 连接螺母**

见图 A.1 和表 A.1。

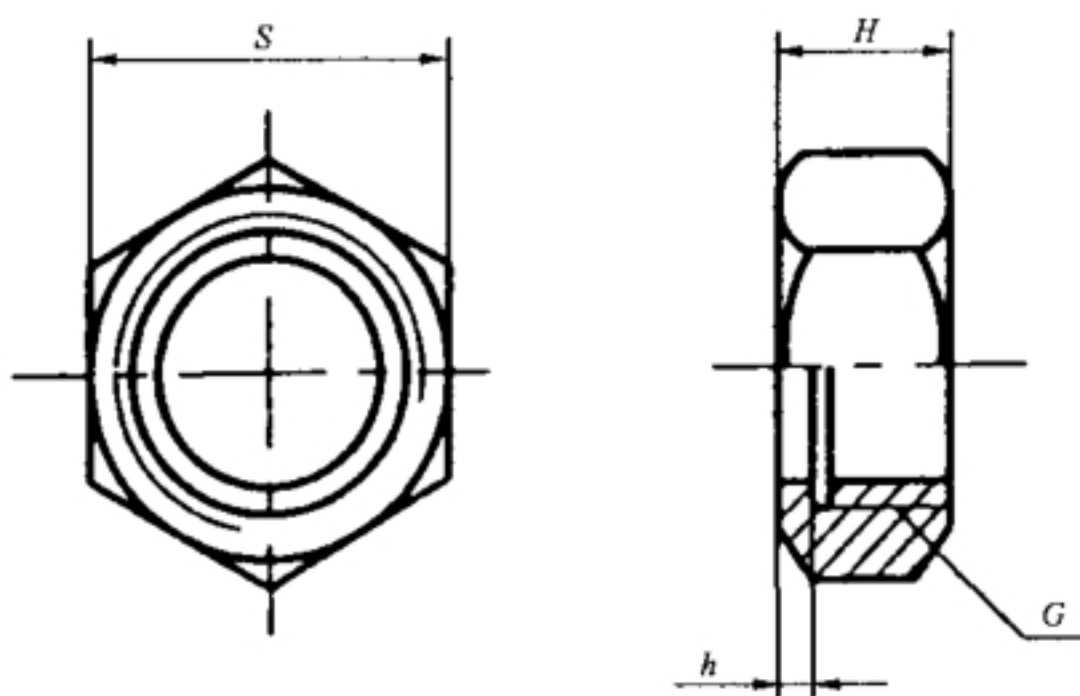


图 A.1

表 A.1 连接螺母尺寸及重量

水表连接螺纹	控制尺寸/mm			重量/g ≥
	S	H	h	
G3/4	30	16	3.0	38
G1	37	18	3.5	60
G1 1/4	46	21	4.0	95
G1 1/2	52	22	4.0	120
G2	65	24	4.5	220

A. 2.2 管接头

见图 A. 2 和表 A. 2。

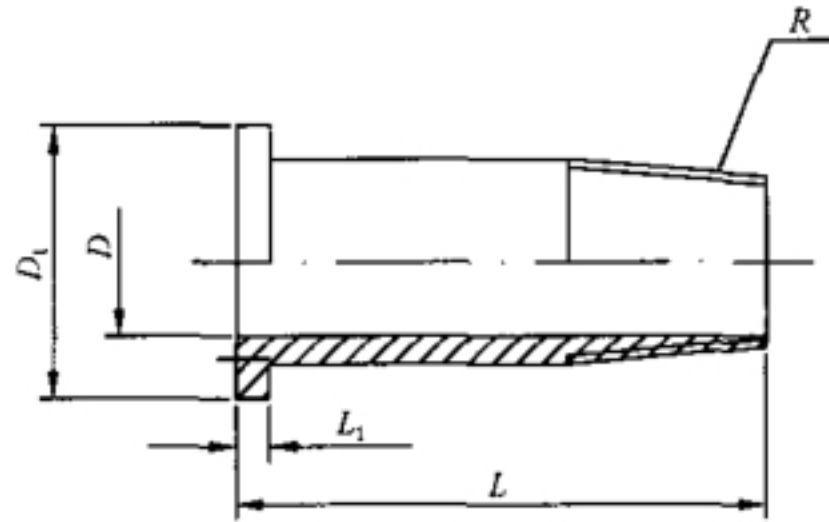


图 A. 2

表 A. 2 管接头尺寸及重量

水表管接头	控制尺寸/mm				重量/g
	$L \pm 1$	$L_1$	$D$	$D_1$	
R1/2	45	3.0	15	24.0	$\geq 46$
R3/4	50	3.0	20	29.5	$\geq 75$
R1	58	3.5	25	38.5	$\geq 140$
R1 1/4	60	4.0	32	44.5	$\geq 240$
R1 1/2	62	4.0	40	56.0	$\geq 280$

A. 2.3 湿式水表罩子

本条仅适用于连接螺纹为 M80×2、M85×2 和 M105×2 的湿式水表罩子。见图 A. 3 和表 A. 3。

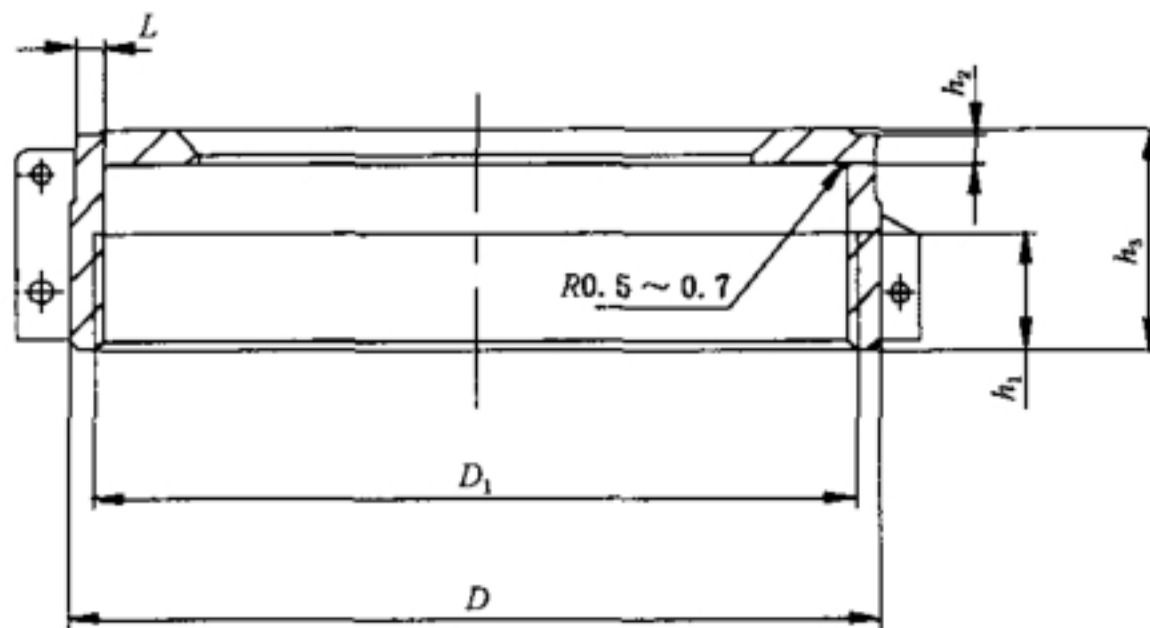


图 A. 3

表 A.3 湿式水表罩子尺寸及重量

水表公称口径 mm	控制尺寸/mm						重量/g
	$D$	$D_1$	$L$	$h_1$	$h_2$	$h_3$	
15	85	M80×2	≥2.3	≥12	≥3.0	≥22.5	≥170
20	85	M80×2	≥2.3	≥12	≥3.0	≥22.5	≥170
25	90	M85×2	≥2.5	≥12.5	≥3.2	≥24.0	≥200
32	90	M85×2	≥2.5	≥12.5	≥3.2	≥24.0	≥200
40	112	M105×2	≥3.0	≥13	≥4.5	≥27.0	≥450