

双层井盖

批准部门：中华人民共和国建设部 批准文号：建质[2002]236号

主编单位：中国建筑标准设计研究所 统一编号：GJBT-595

实行日期：二〇〇二年十二月一日 图集号：02S501-2

主编单位负责人

王坤色

主编单位技术负责人

于勤

技术审定人

贾革

设计负责人

李岗

目 录

图 名	页	图 名	页
目录	1	Φ 700玻璃钢子盖	15
总说明	2	Φ 700球墨铸铁及灰口铸铁子盖支座	16
Φ 500玻璃钢子盖	3	Φ 700轻型球墨铸铁双层井盖支座	17
Φ 500球墨铸铁及灰口铸铁子盖支座	4	Φ 700重型球墨铸铁双层井盖支座	18
Φ 500轻型球墨铸铁双层井盖支座	5	Φ 700轻型灰口铸铁双层井盖支座	19
Φ 500重型球墨铸铁双层井盖支座	6	Φ 800玻璃钢子盖	20
Φ 500轻型灰口铸铁双层井盖支座	7	Φ 800球墨铸铁及灰口铸铁子盖支座	21
Φ 500重型灰口铸铁双层井盖支座	8	Φ 800轻型球墨铸铁双层井盖支座	22
Φ 600玻璃钢子盖	9	Φ 800重型球墨铸铁双层井盖支座	23
Φ 600球墨铸铁及灰口铸铁子盖支座	10	Φ 800轻型灰口铸铁双层井盖支座	24
Φ 600轻型球墨铸铁双层井盖支座	11	双层井盖安装图（一）	25
Φ 600重型球墨铸铁双层井盖支座	12	双层井盖安装图（二）	26
Φ 600轻型灰口铸铁双层井盖支座	13		
Φ 600重型灰口铸铁双层井盖支座	14		

目 录

图集号

02S501-2

审核

王坤色

校对

于勤

设计

温丽娟

页

1

总 说 明

编制依据:

1. 本图集是为加强地下设施检查井的管理, 保护行人、车辆的安全, 在表层铸铁检查井井盖丢失、损坏的情况下, 减少车辆和人身事故, 而编制本图集。
2. 本图集是对1997年编制发行的国家建筑标准设计图集《井盖及踏步》(97S501-1)的补充, 应与上述图集配合使用。其上层井盖选用97S501-1, 下层井盖(子盖及其支座、双层井盖支座)按本图集选用。
3. 当有防护要求使用双层井盖时, 选用本图集。

二. 图集内容:

1. 本图集之双层井盖支座包括分离式及一体式两种型式。分离式包括子盖及子盖支座; 一体式即为主、子盖支座为一体的井盖支座。其尺寸规格分别为: $\phi 500$ 、 $\phi 600$ 、 $\phi 700$ 、 $\phi 800$ 四种。
2. 材料: 子盖-玻璃纤维增强塑料(玻璃钢);
支座-球墨铸铁(QT500-7)、灰口铸铁(HT200)

三. 设计条件及适用范围:

1. 子盖、子盖支座及双层井盖支座的技术要求及试验方法应符合“铸铁检查井盖”(CJ/T3012-93)的规定。
2. 设计荷载: $\phi 500$ 、 $\phi 600$ 子盖外压荷载应不小于28KN;
 $\phi 700$ 、 $\phi 800$ 子盖外压荷载应不小于34KN。
3. 本图集所列双层井盖的子盖, 适用于给水排水管道工程中的给水井(阀门井、消火栓井、水表井)、排水井(雨水井、污水井)及给水排水构筑物的各种出入口井口。

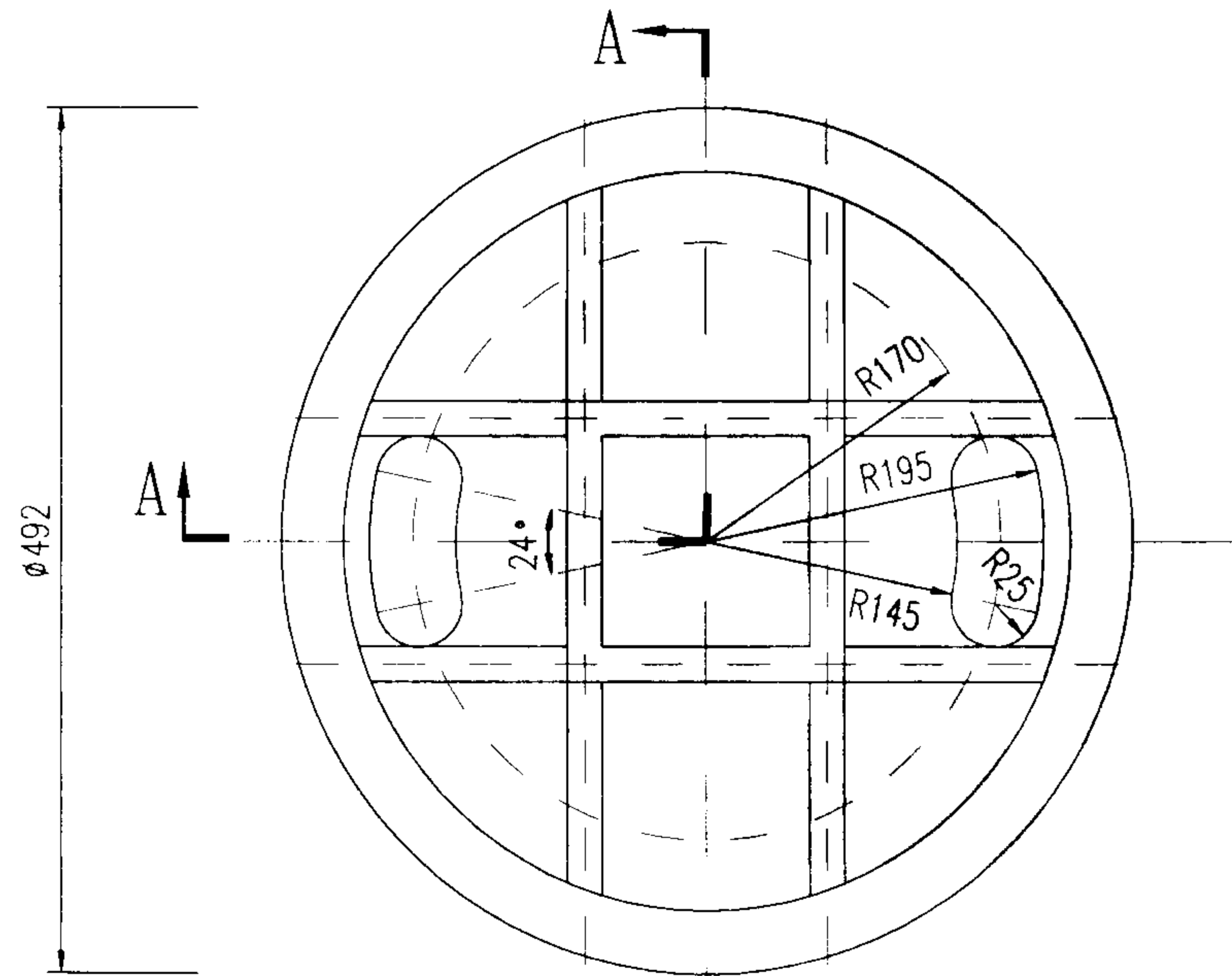
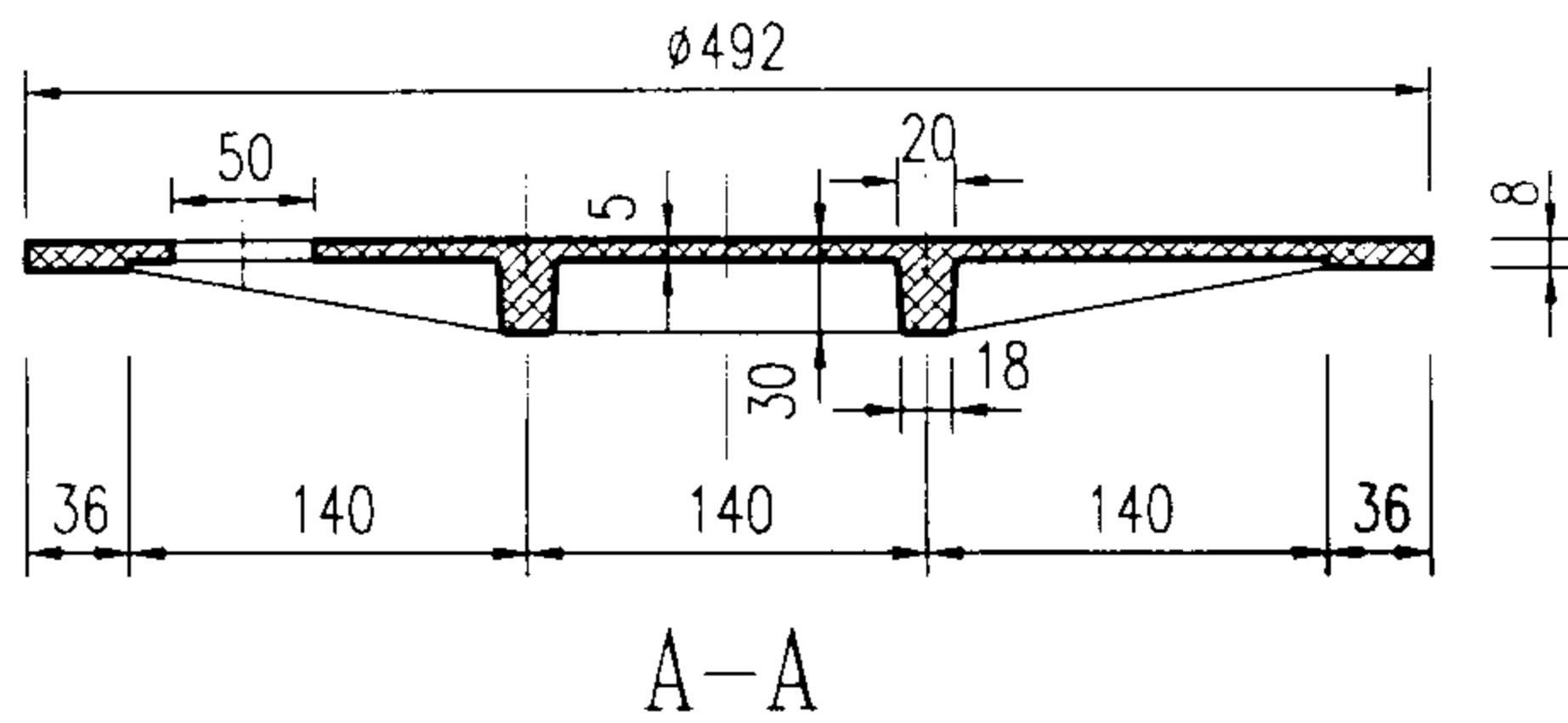
四. 材料及加工要求:

1. 子盖所用材料玻璃纤维增强塑料(玻璃钢)及其所用树脂的技术要求、试验检验方法均须满足中华人民共和国国家标准“玻璃纤维增强塑料(玻璃钢)用液体不饱和聚酯树脂(GB8237-87)”及其它相关标准的规定。子盖支座及双层井盖支座的材料及加工要求均详见各支座图。
2. 玻璃钢子盖需经试制并通过技术鉴定后再成批投入生产, 出厂时应有出厂证明书。
本图集中子盖的板厚及肋高等均为最小尺寸, 生产厂可根据自己的技术条件进行调整。
3. 支座防腐做法: 喷沥青漆。

五. 施工安装:

1. 子盖支座、双层井盖支座的安装方法见本图集之井盖安装图, 也可由设计人自行设计。
2. 铸铁井盖设在非铺装地面时, 双层井盖支座周围应浇注C30混凝土圈, 其宽度不小于200毫米; 若设在铺装地面时, 不再浇注混凝土圈, 支座周围填筑的材料应与地面(路面)铺装材料一致。

总 说 明					图集号	02S501-2	
审核	张如	校对	郭怡	设计	张如	页	2

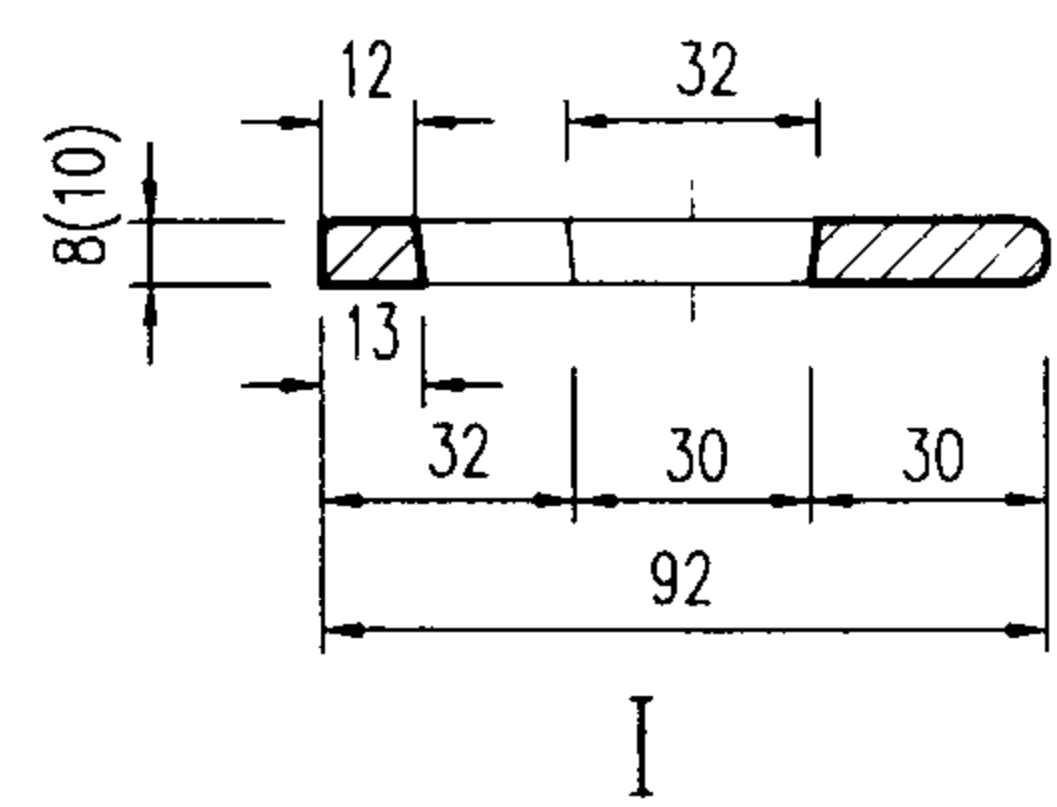
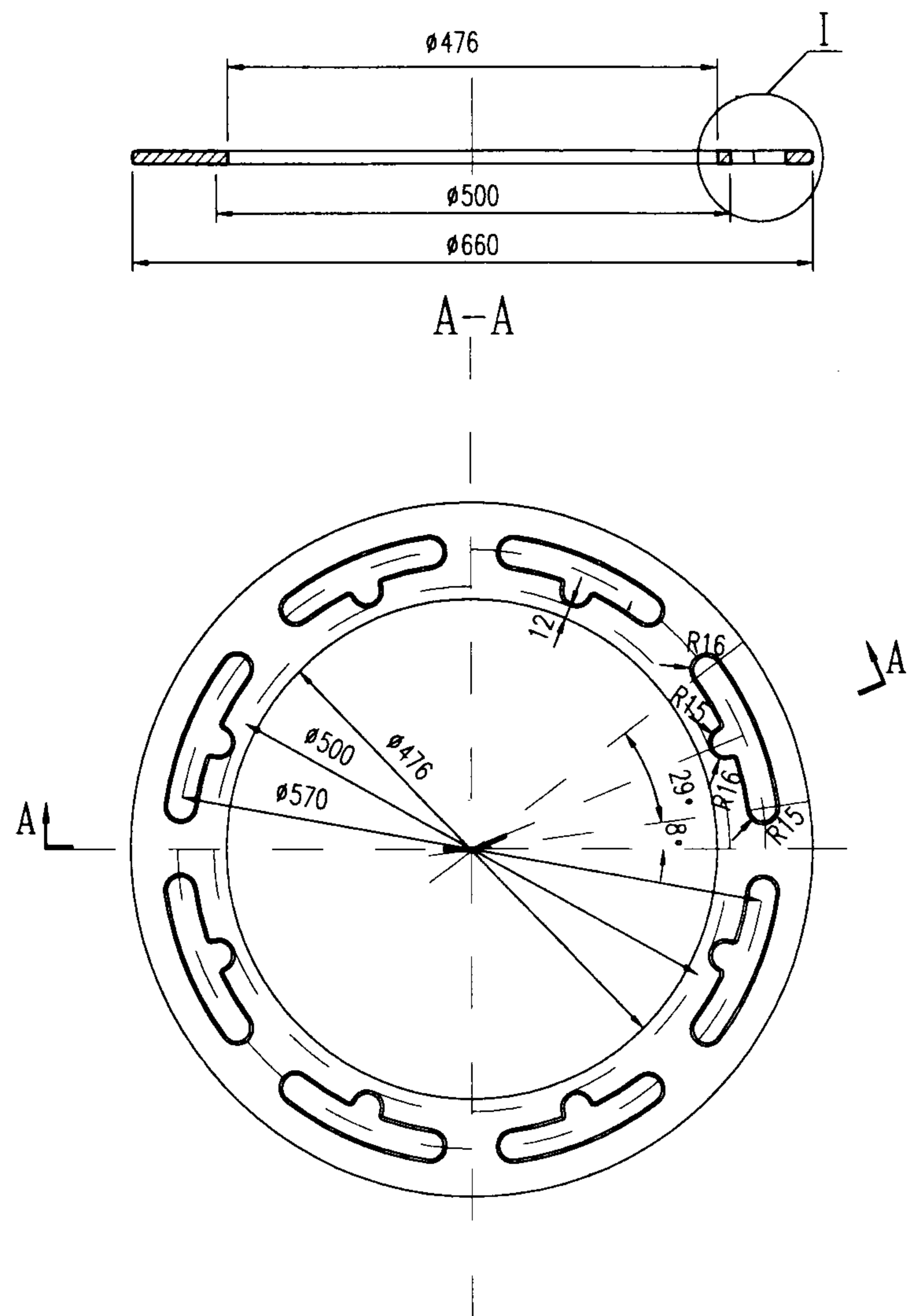


说明:

1. 尺寸单位: mm.
2. 材料: 玻璃纤维增强塑料(玻璃钢);
 弯曲强度 $\geq 160\text{MPa}$;
 弯曲弹性模量 $\geq 1.0 \times 10^4 \text{MPa}$.
3. 外表面要求: 平整光洁.

玻璃纤维增强塑料(玻璃钢)	3
材 料	重 量(公斤)

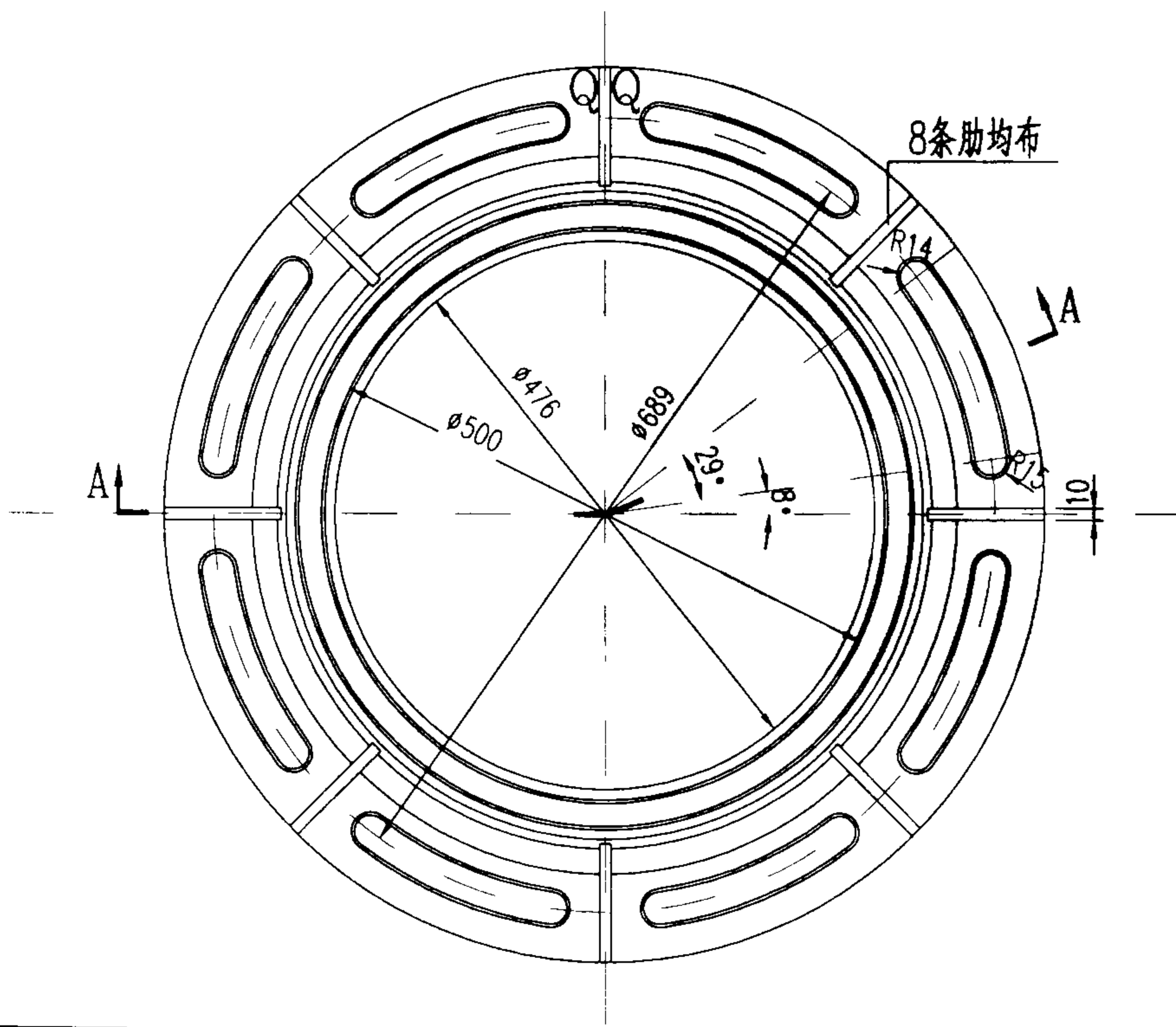
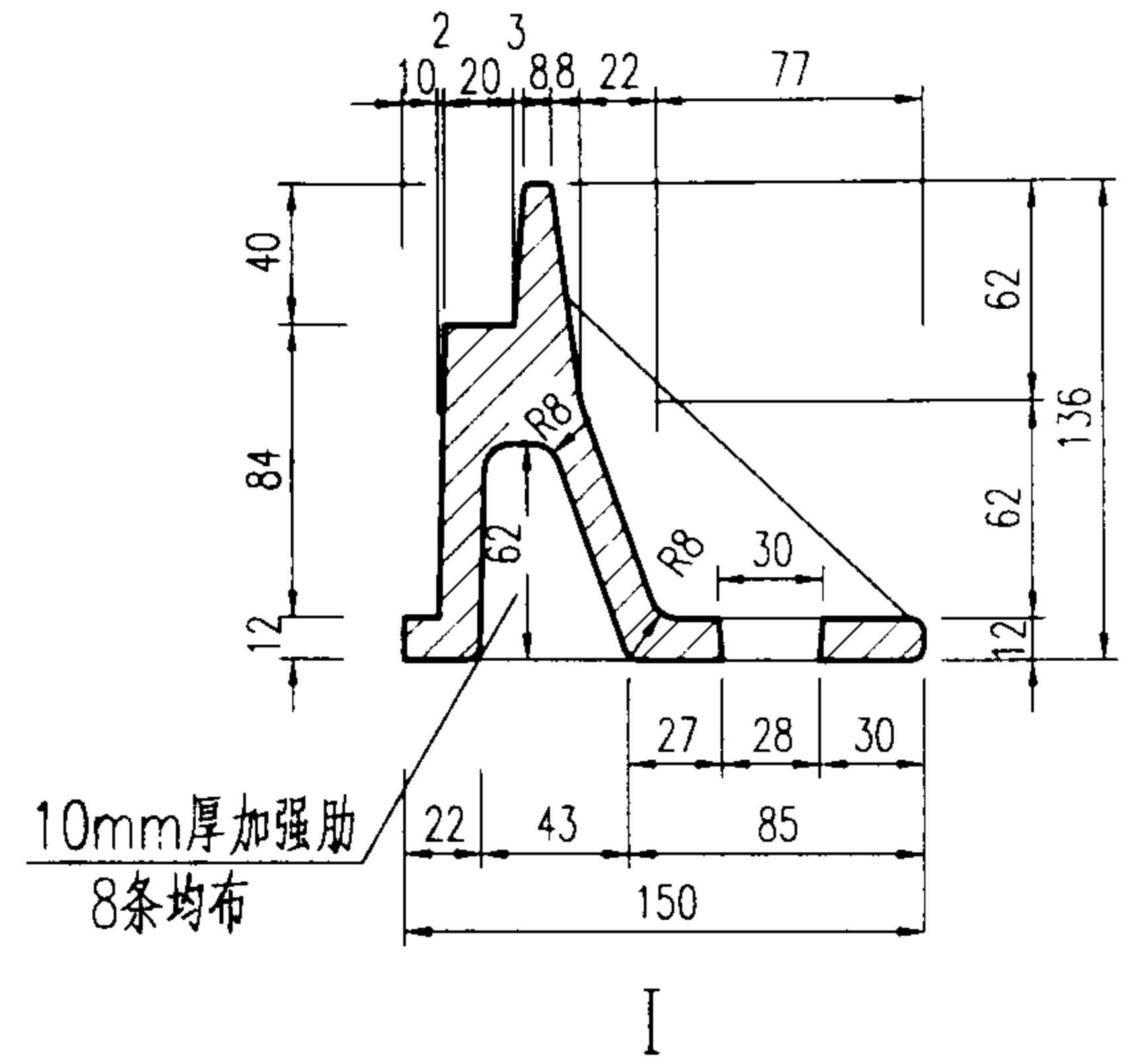
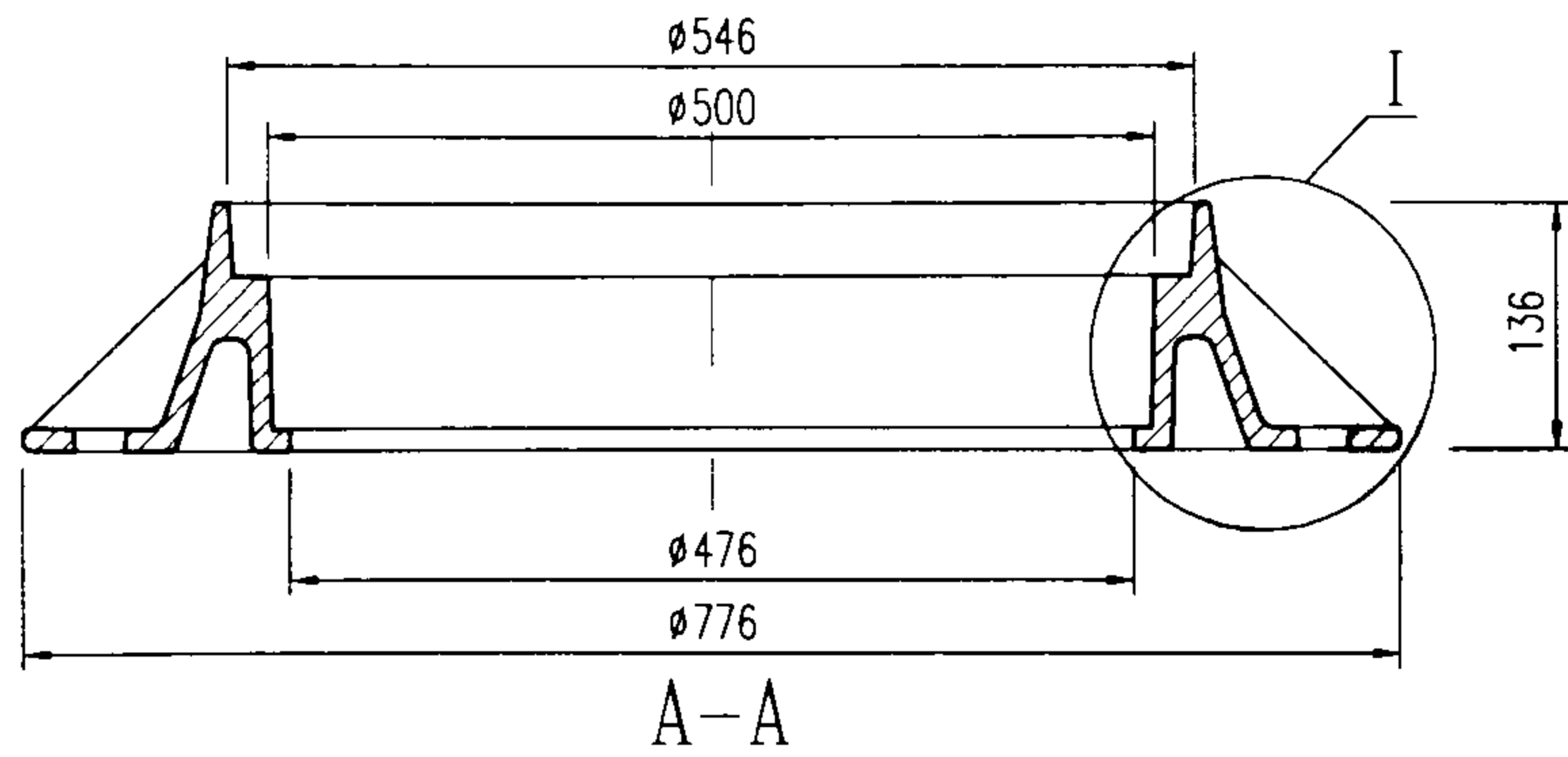
$\phi 500$玻璃钢子盖				图集号	02S501-2
审核	孙志心	校对	邵钊	设计	温丽峰
				页	3



- 说明:
1. 尺寸单位: mm.
 2. 本支座配用 $\phi 500$ 玻璃钢子盖.
 3. 图中未注圆角半径为R4.
 4. 括号内数字用于灰口铸铁支座.

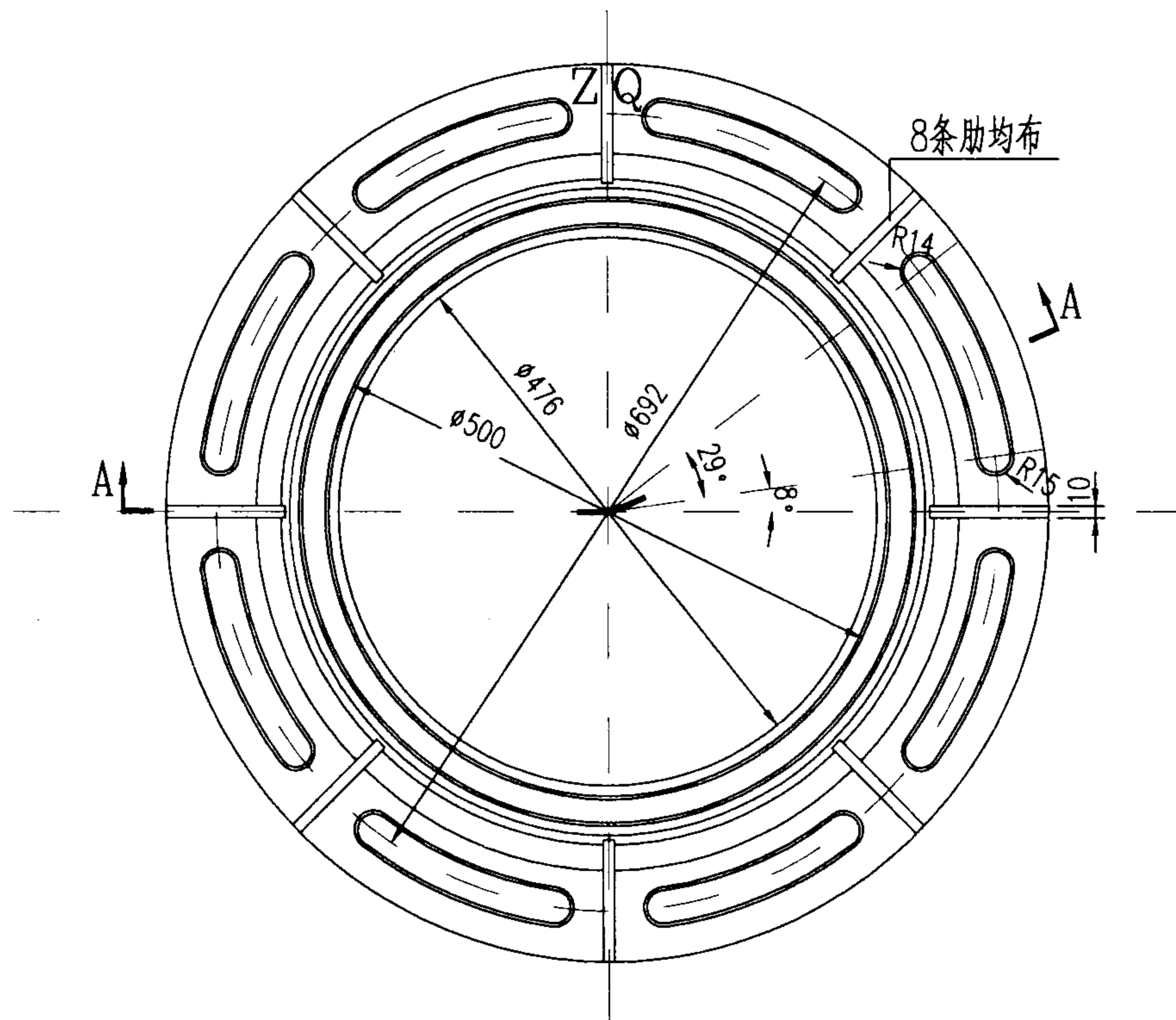
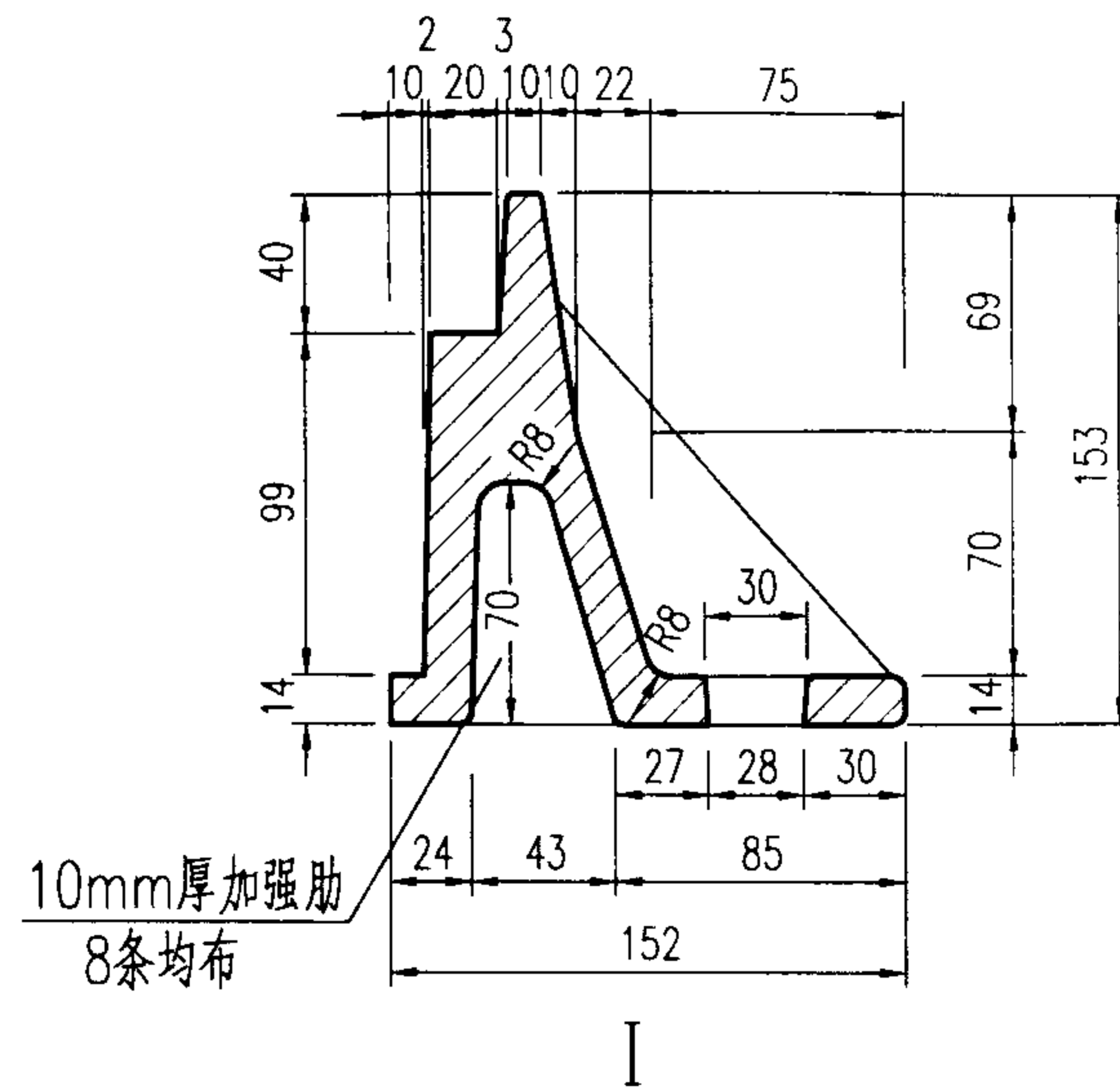
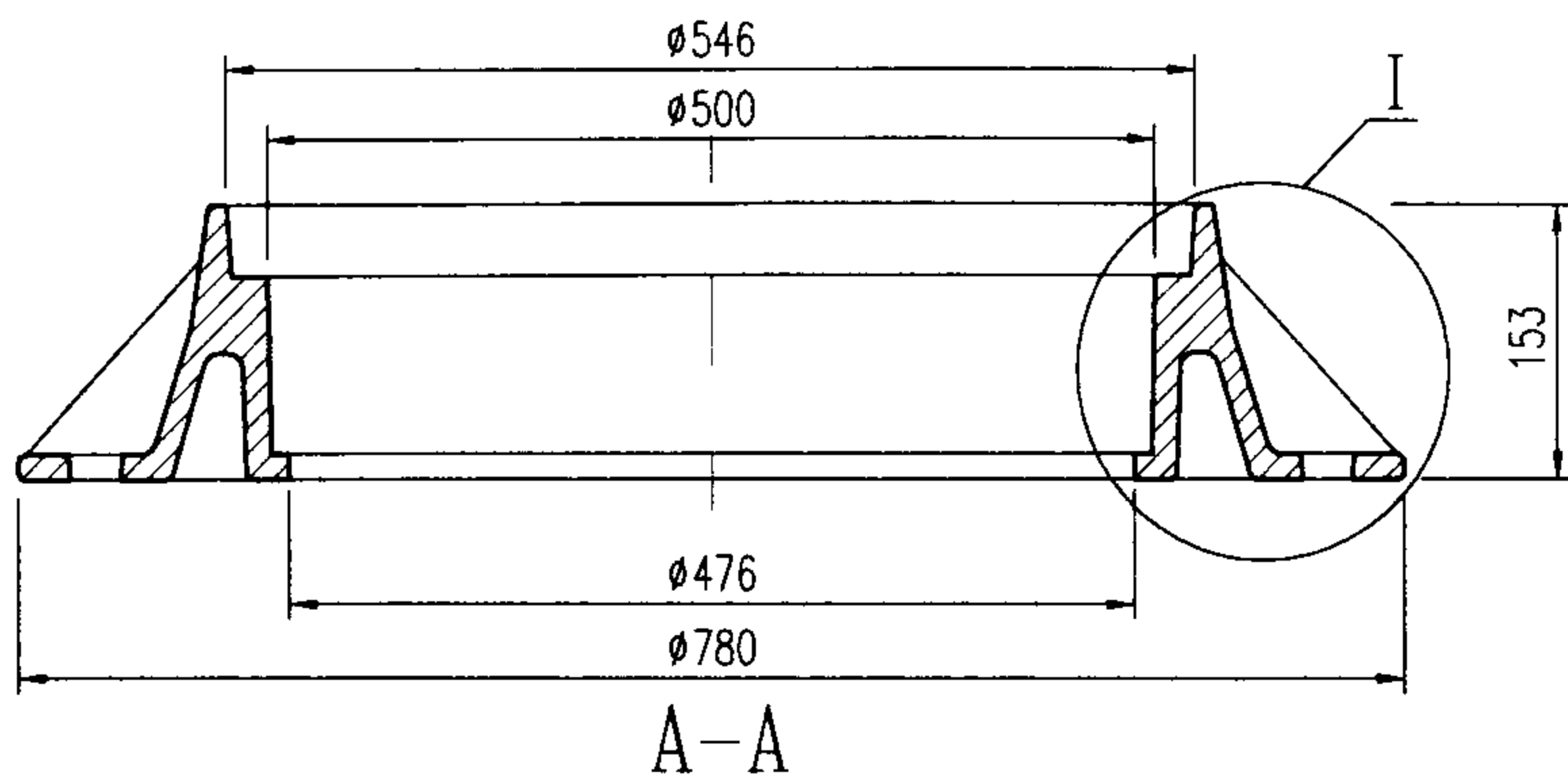
HT200	9
QT500-7	7
材 料	重 量(公斤)

$\phi 500$ 球墨铸铁及灰口铸铁子盖支座		图集号	02S501-2
审核	王学忠	校对	邵 钊
设计	边 石 峰	页	4



- 说明:
- 1.尺寸单位: mm.
 - 2.本支座配用 $\phi 500$ 轻型球墨铸铁井盖.
 - 3.图中未注圆角半径为R4.
 - 4.本支座与其井盖必须有连接,其作法见图集97S501-1第61页.

QT500-7		63
材	料	重 量(公斤)
$\phi 500$ 轻型球墨铸铁双层井盖支座		图集号 02S501-2
审核	设计	页 5



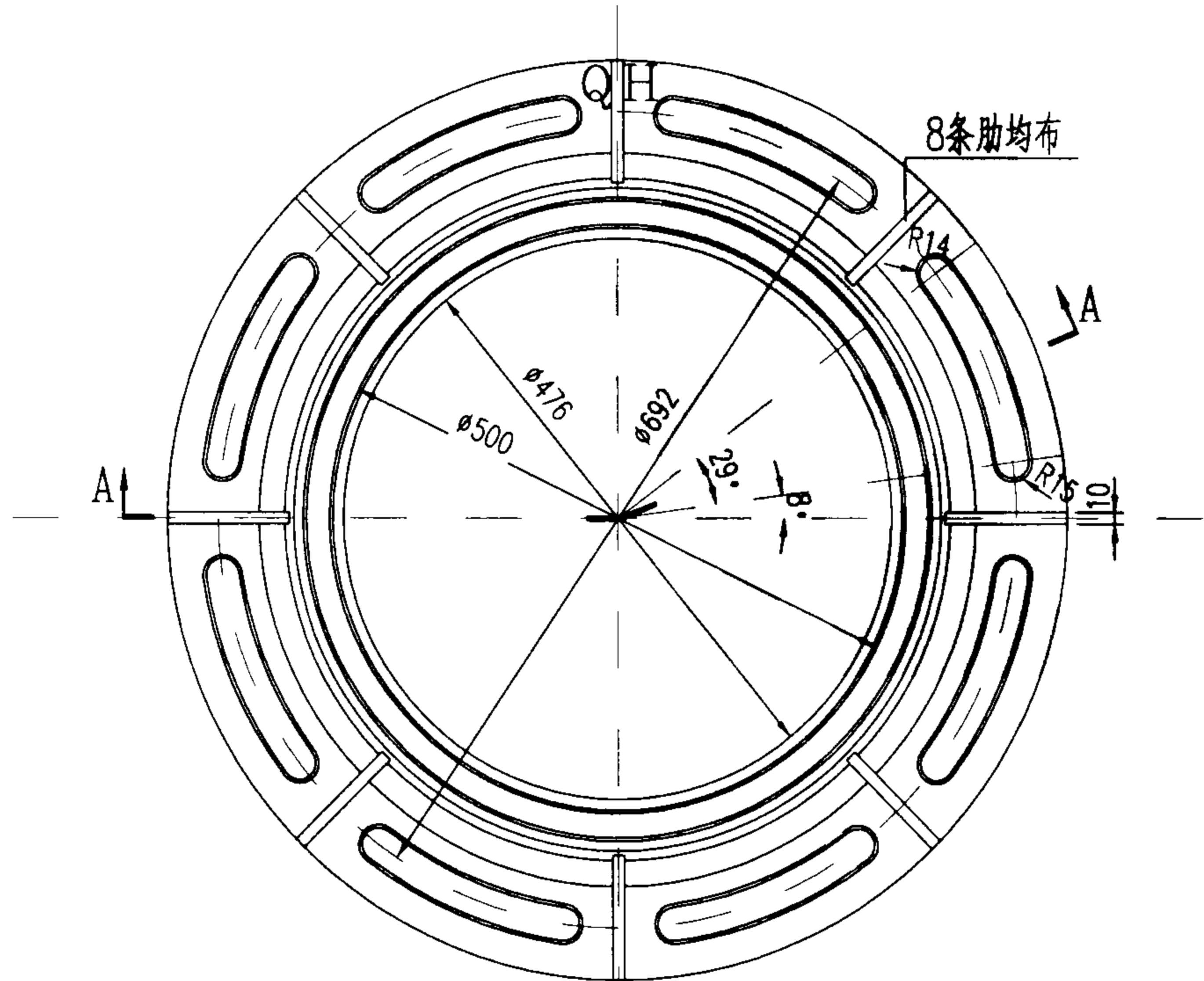
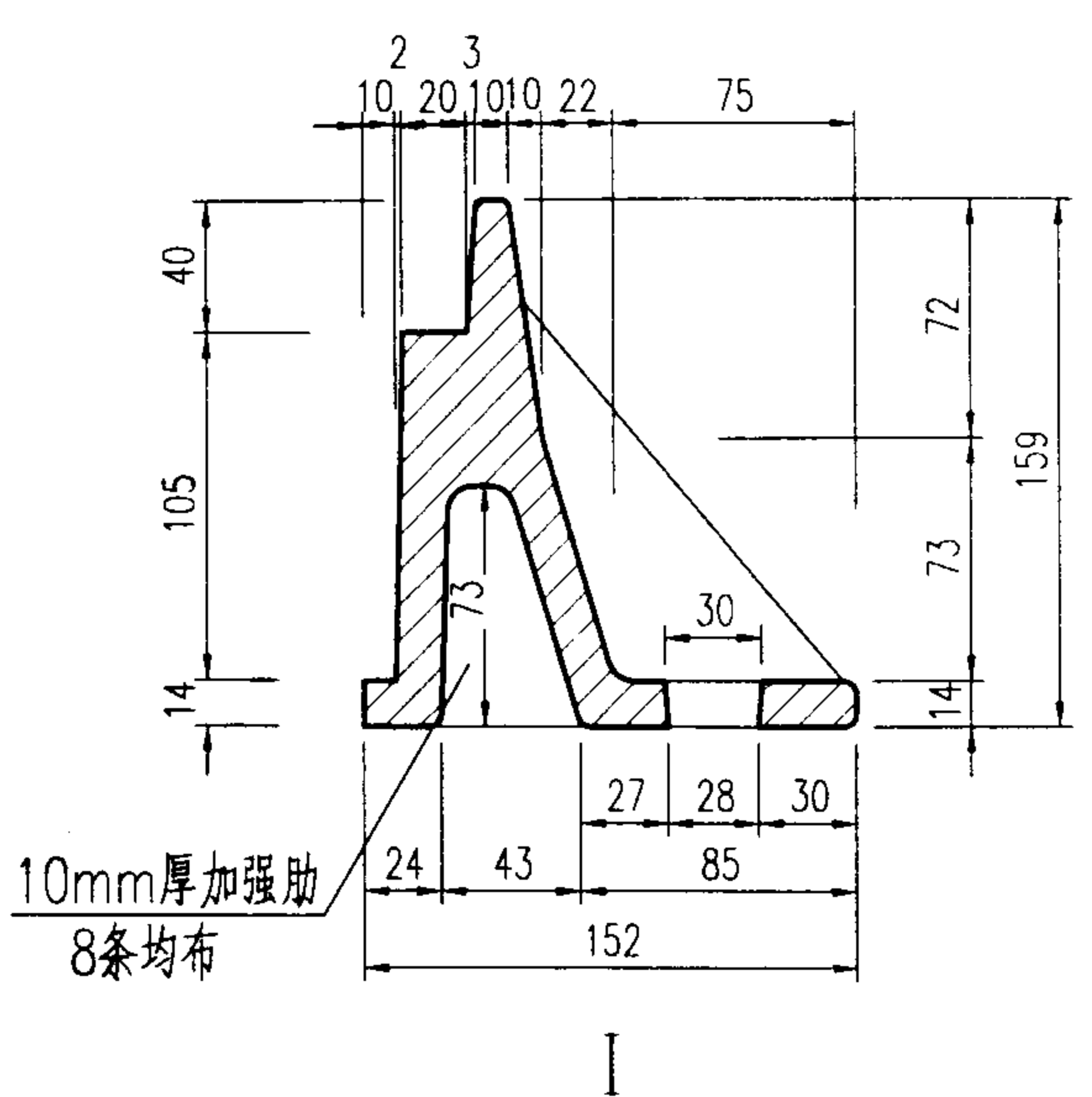
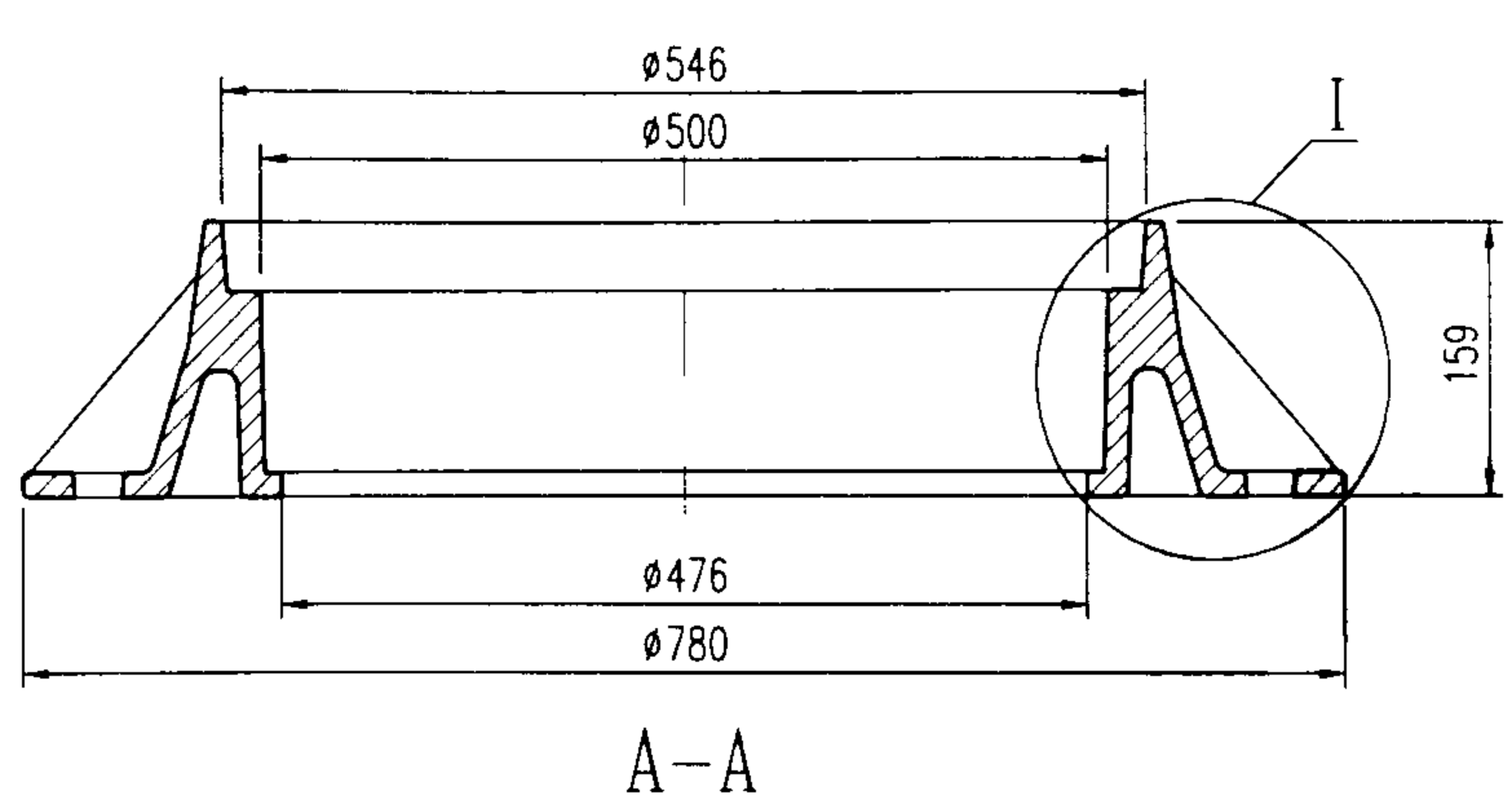
说明:

- 1.尺寸单位: mm.
- 2.本支座配用 $\phi 500$ 重型球墨铸铁井盖.
- 3.图中未注圆角半径为R4.
- 4.本支座与其井盖必须有连接,其作法见图集97S501-1第61页.

QT500-7	81
材 料	重 量(公斤)

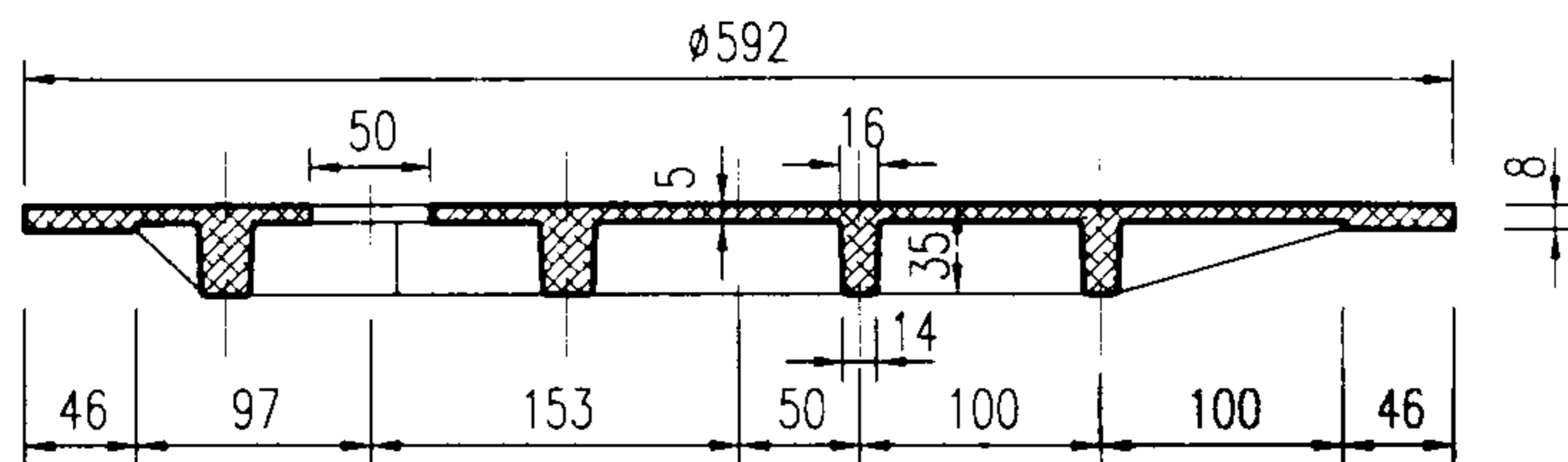
$\phi 500$ 重型球墨铸铁双层井盖支座		图集号	02S501-2
-------------------------	--	-----	----------

审核	王学军	校对	王学军	设计	汤作峰	页	6
----	-----	----	-----	----	-----	---	---



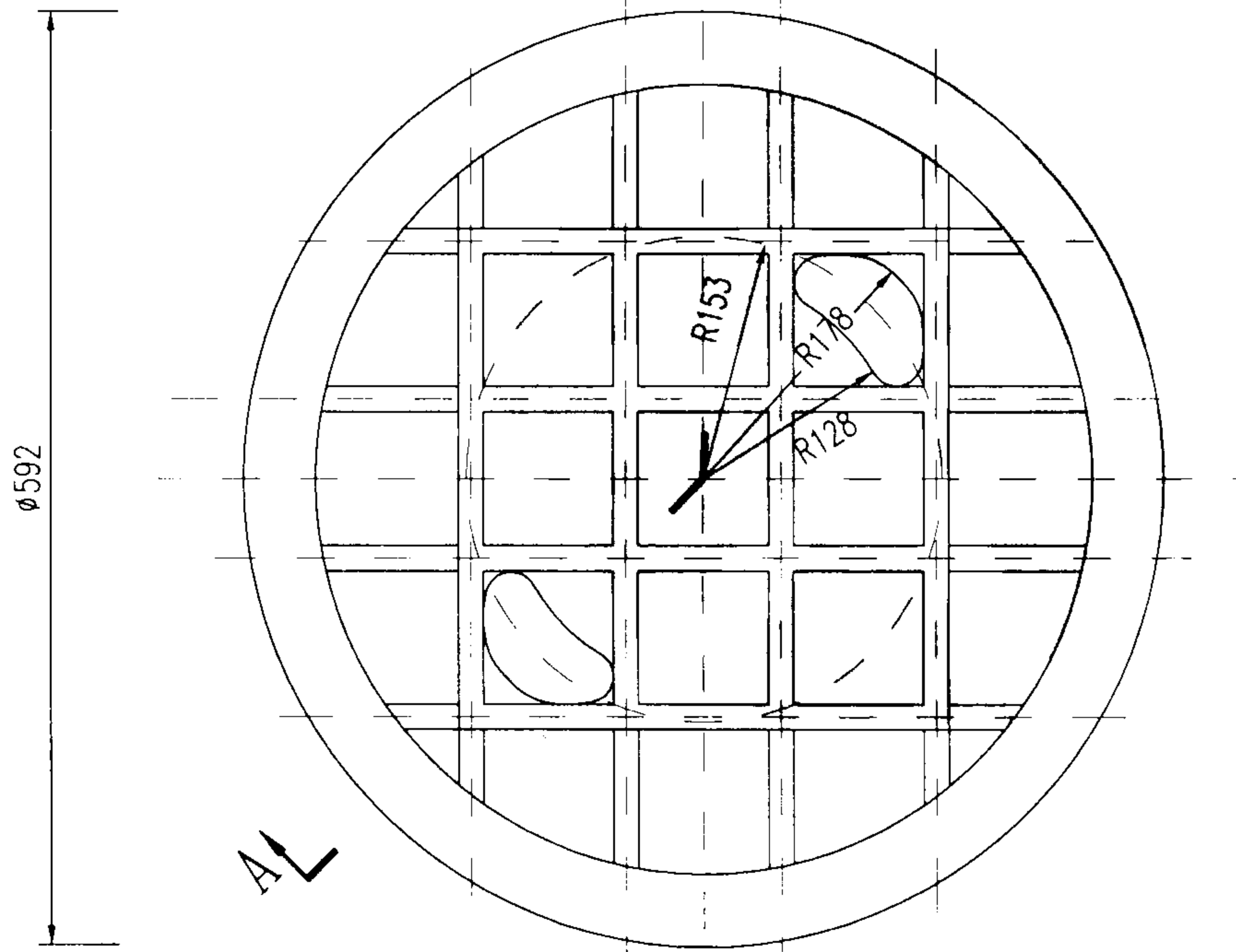
说明:
 1. 尺寸单位: mm.
 2. 本支座配用 $\phi 500$ 轻型灰口铸铁井盖。
 3. 图中未注圆角半径为R4。
 4. 本支座与其井盖必须有连接,其作法见图集97S501-1第61页。

HT200		84
材	料	重 量(公斤)
$\phi 500$ 轻型灰口铸铁双层井盖支座		图集号 02S501-2
审核	设计	页
张	温	7



A-A

A

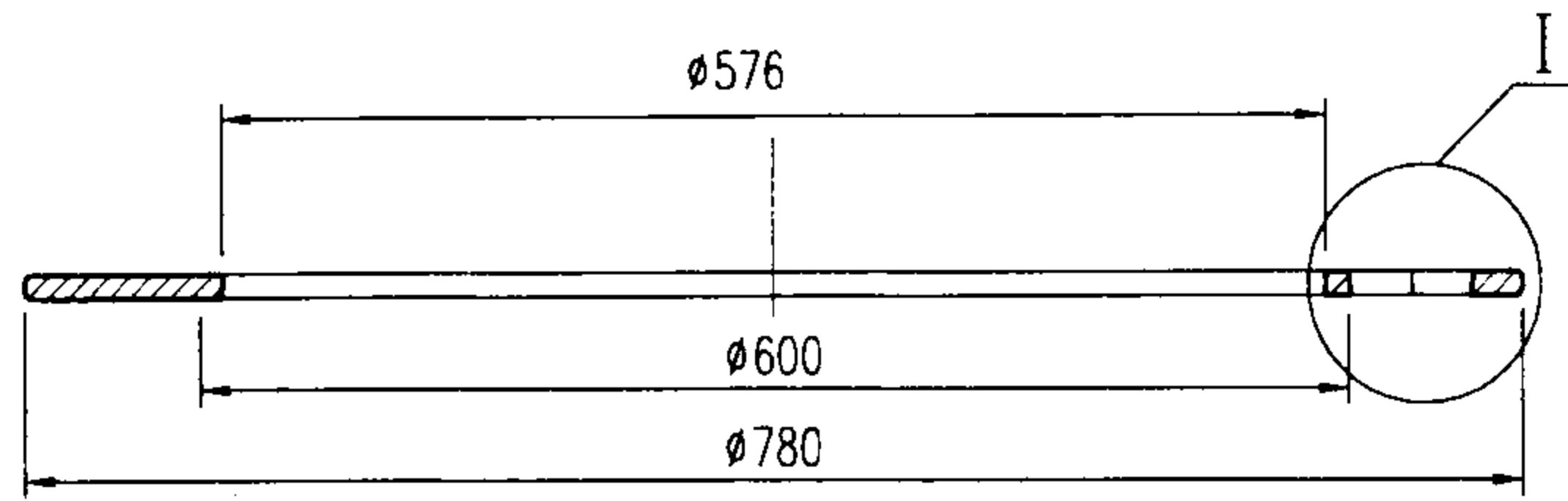


说明:

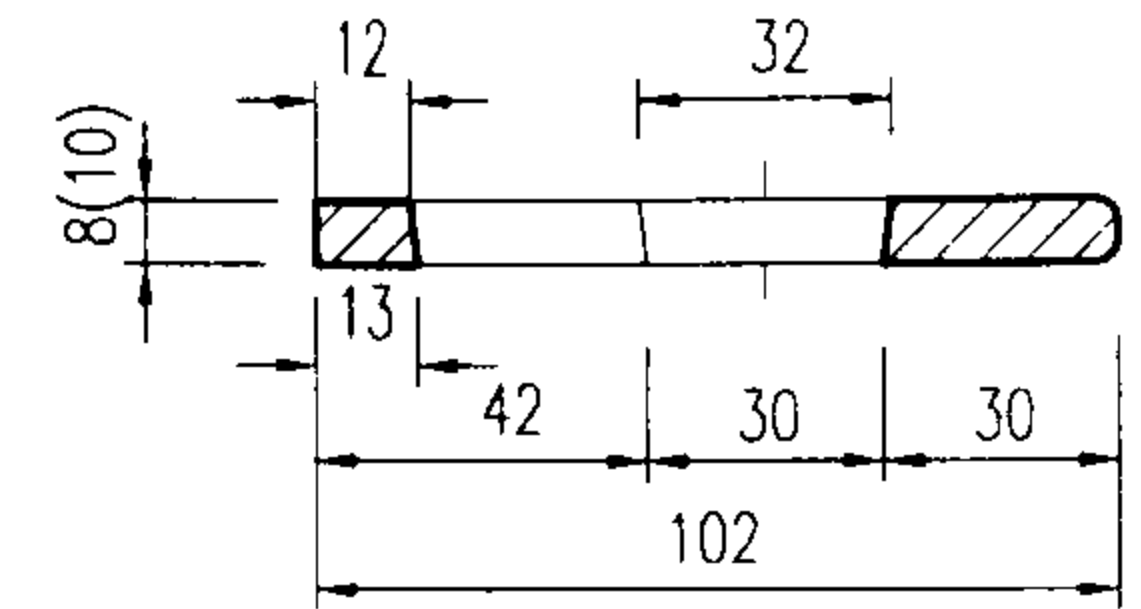
- 1.尺寸单位: mm。
- 2.材料: 玻璃纤维增强塑料(玻璃钢);
弯曲强度 $\geq 160\text{MPa}$;
弯曲弹性模量 $\geq 1.0 \times 10^4 \text{MPa}$ 。
- 3.外表面要求: 平整光洁。

玻璃纤维增强塑料(玻璃钢)	6
材 料	重 量(公斤)

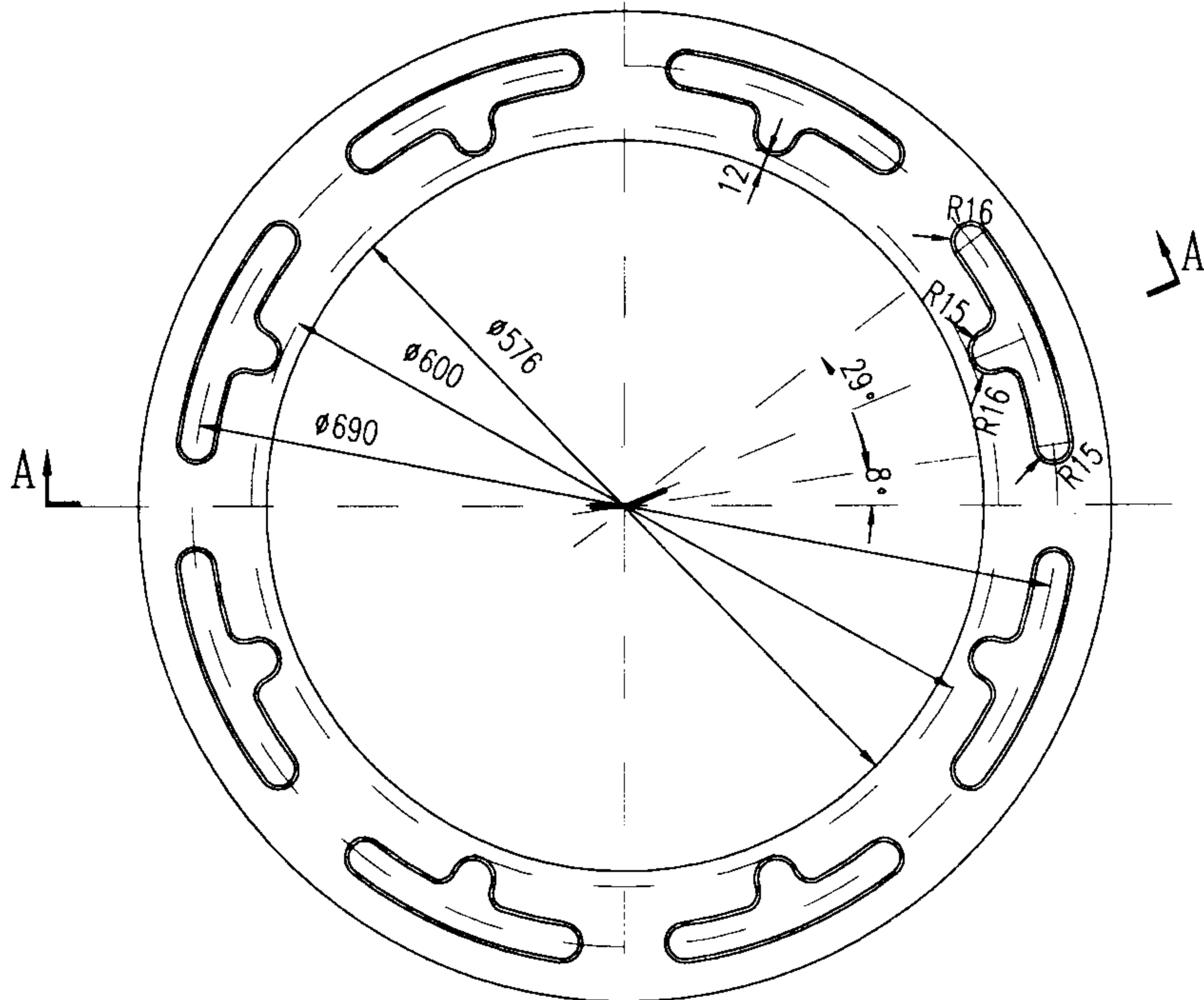
<p style="text-align: center;"><math>\phi 600</math>玻璃钢子盖</p>			图集号	02S501-2	
			页	9	
审核	孙 磊	校对	邵 钢	设计	温 研 晖



A-A



I

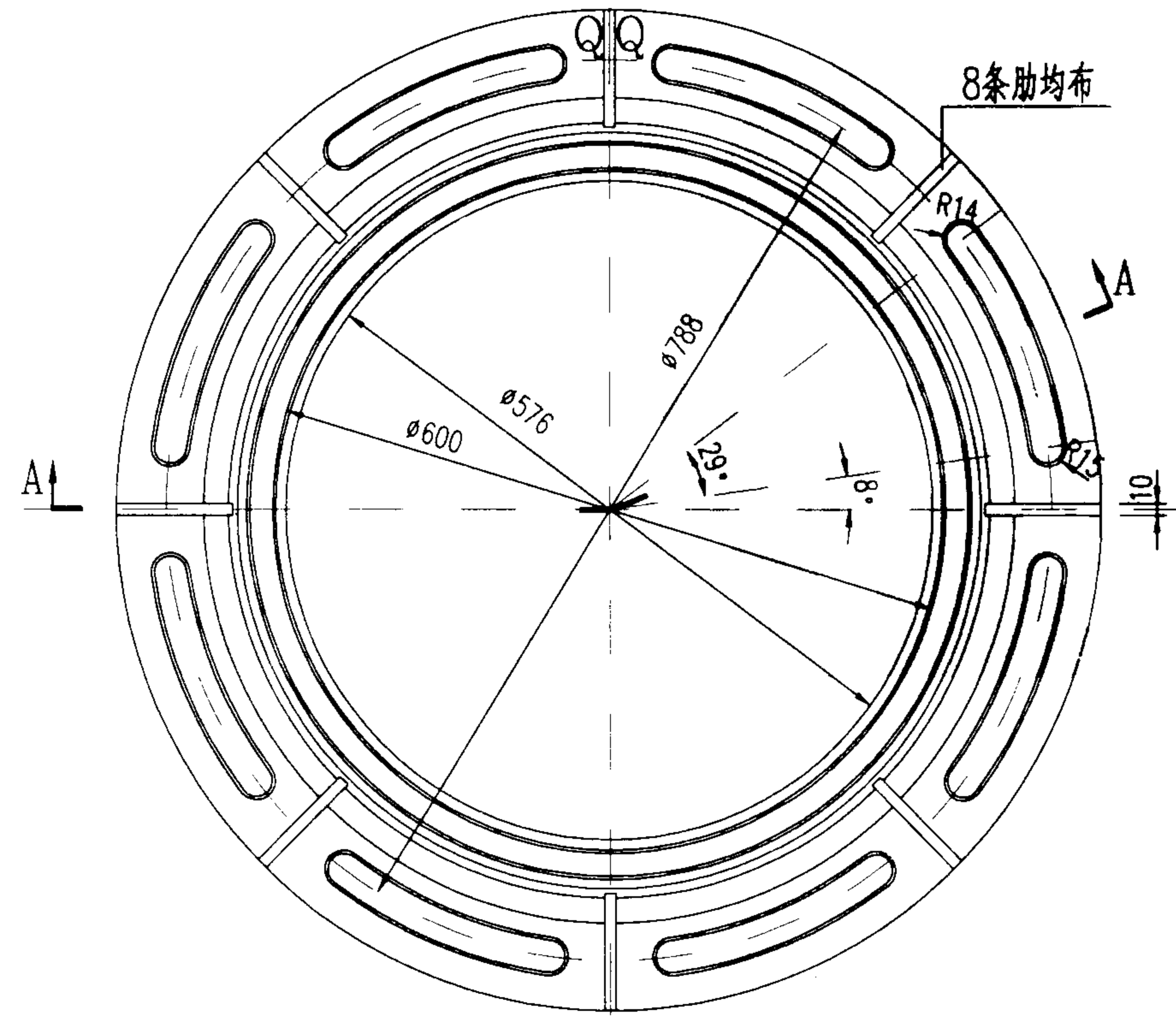
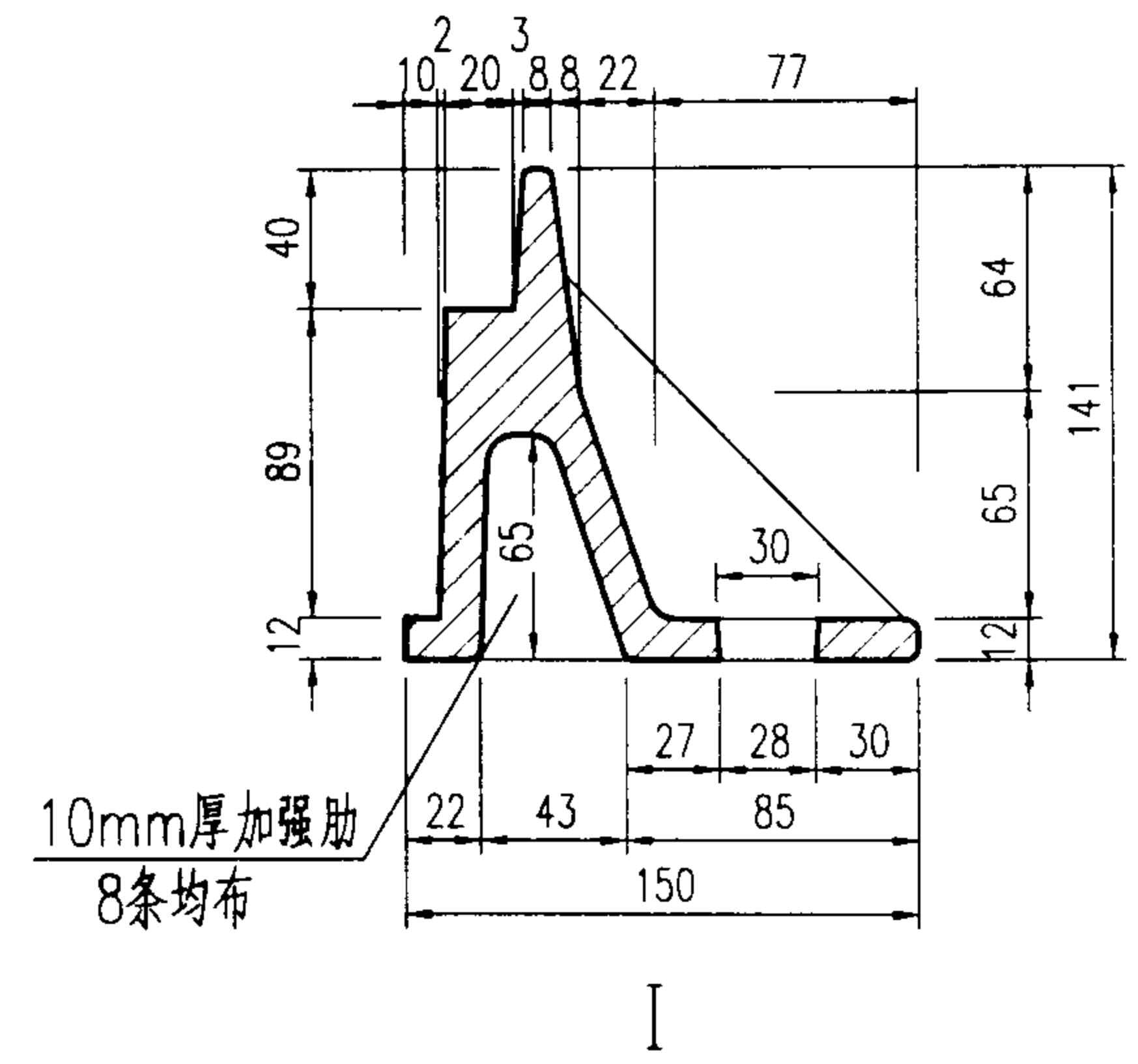
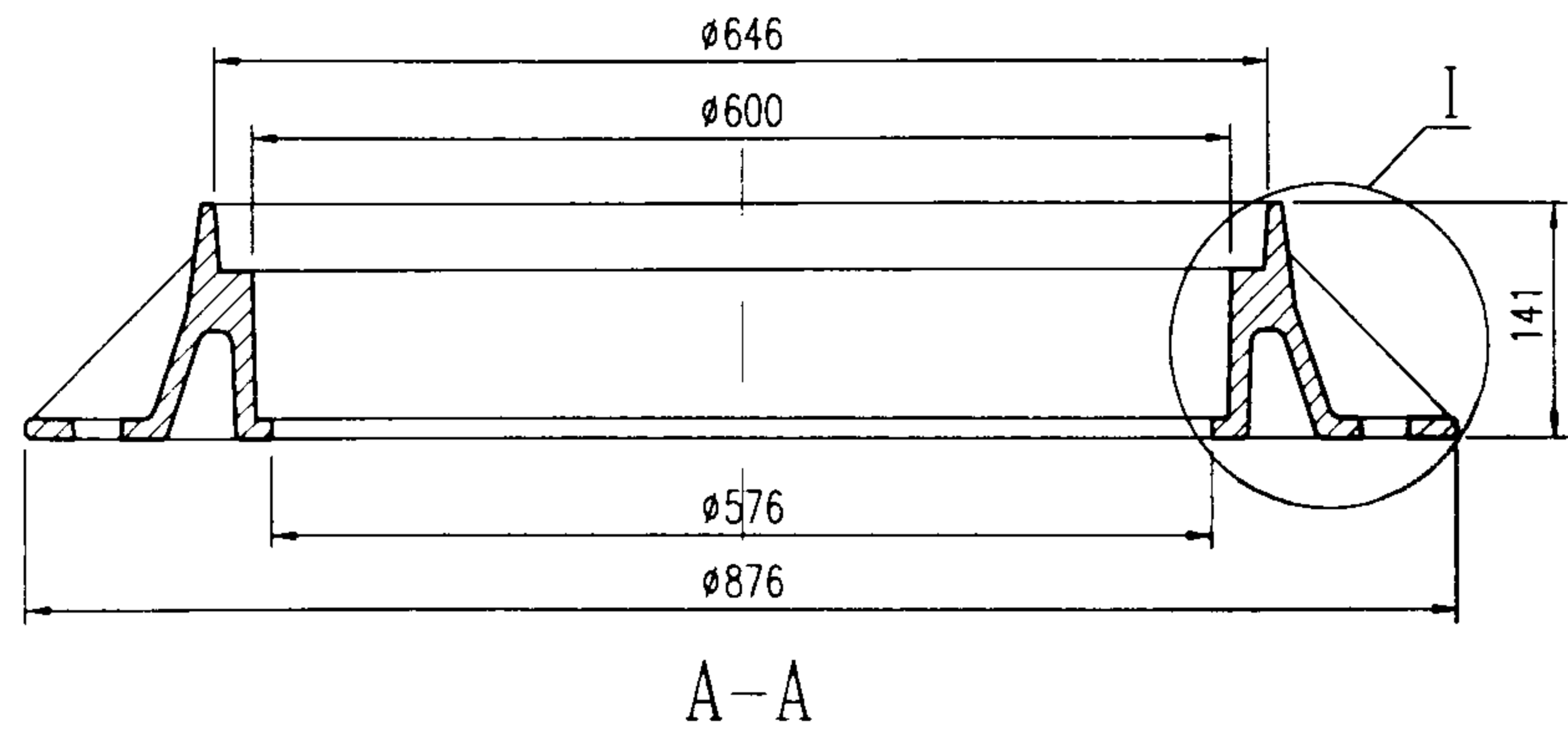


说明:

- 1. 尺寸单位: mm.
- 2. 本支座配用 $\phi 600$ 玻璃钢子盖.
- 3. 图中未注圆角半径为R4.
- 4. 括号内数字用于灰口铸铁支座.

HT200	12
QT500-7	10
材 料	重 量(公斤)

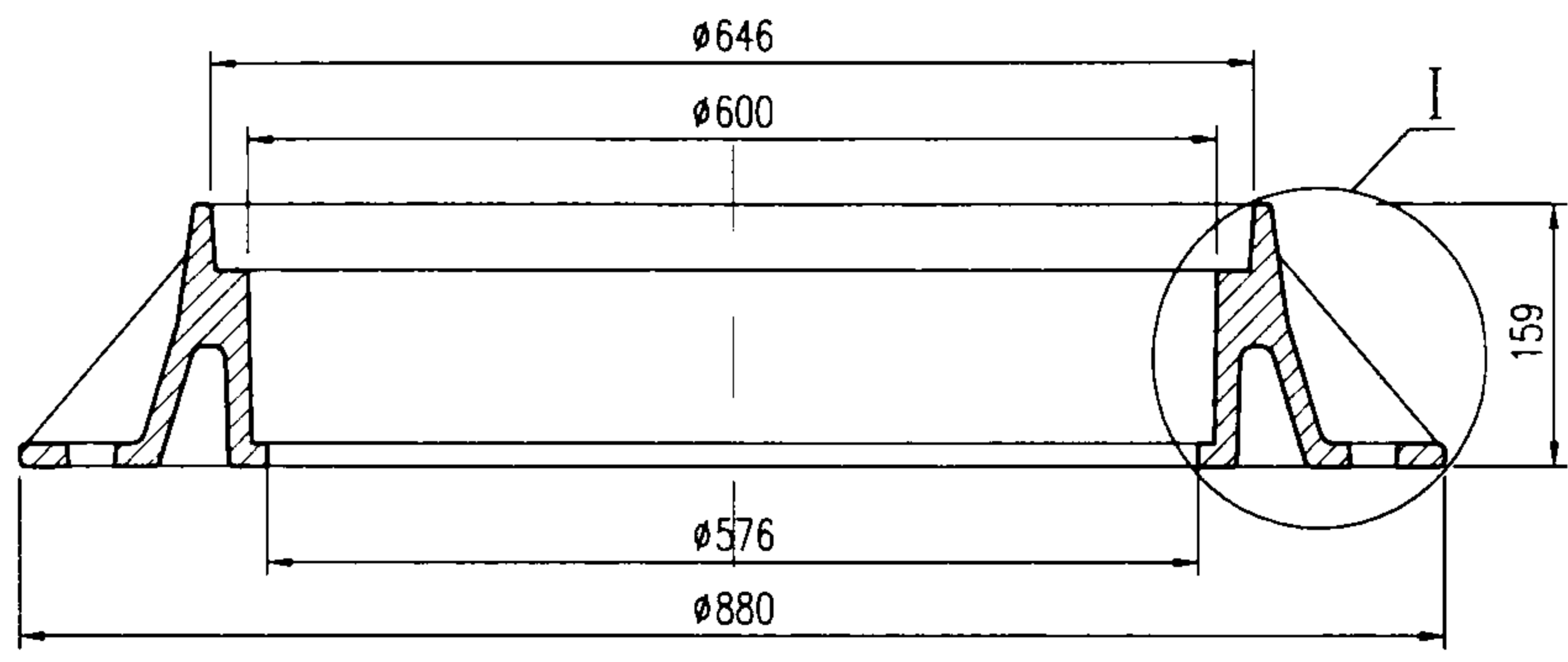
$\phi 600$ 球墨铸铁及灰口铸铁子盖支座				图集号	02S501-2	
审核	王知	校对	李松	设计	潘丽峰	
					页	10



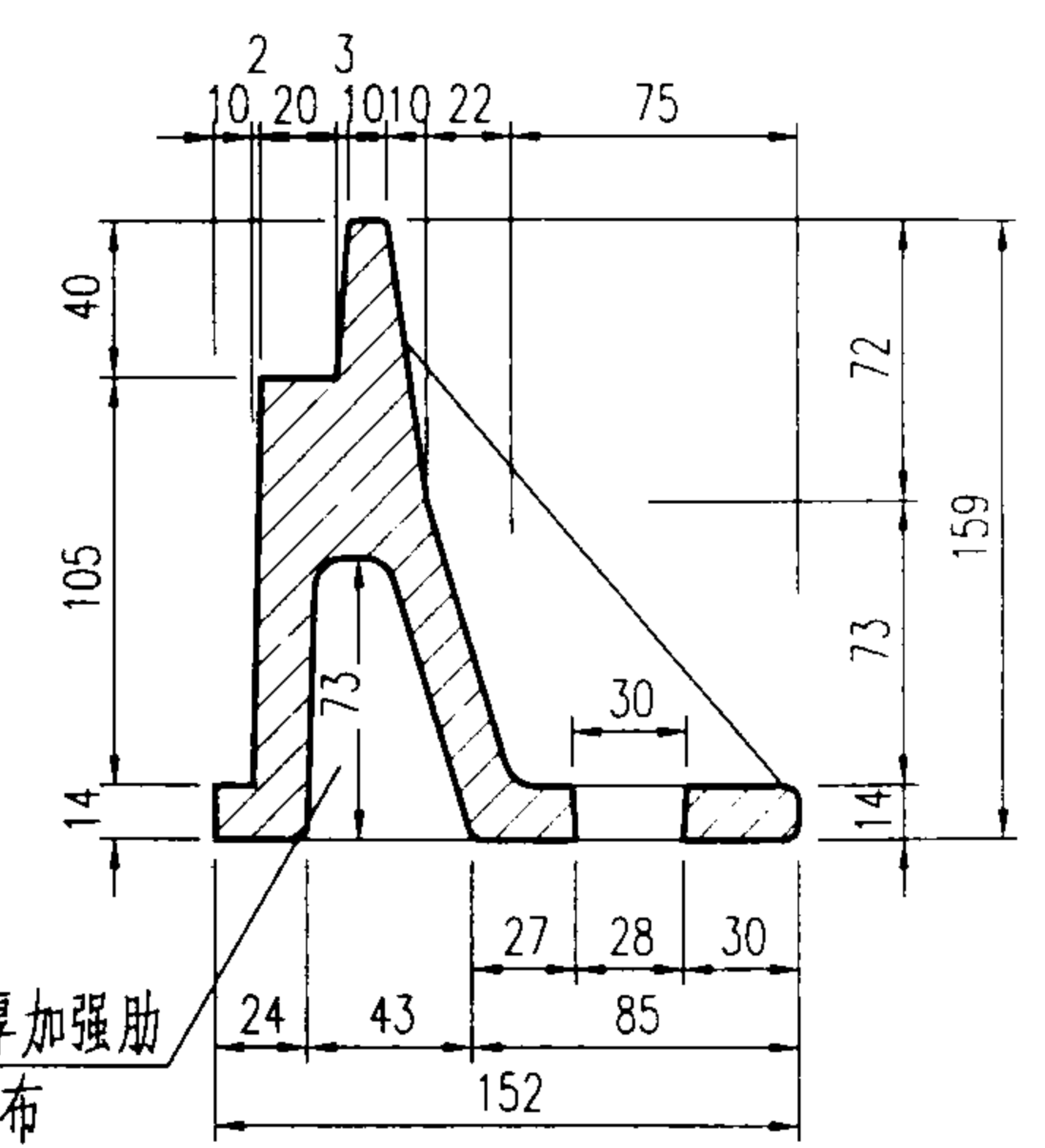
说明:
 1.尺寸单位: mm.
 2.本支座配用 $\phi 600$ 轻型球墨铸铁井盖。
 3.图中未注圆角半径为R4。
 4.本支座与其井盖必须有连接,其作法见图集97S501-1第61页。

QT500-7	76
材 料	重 量(公斤)

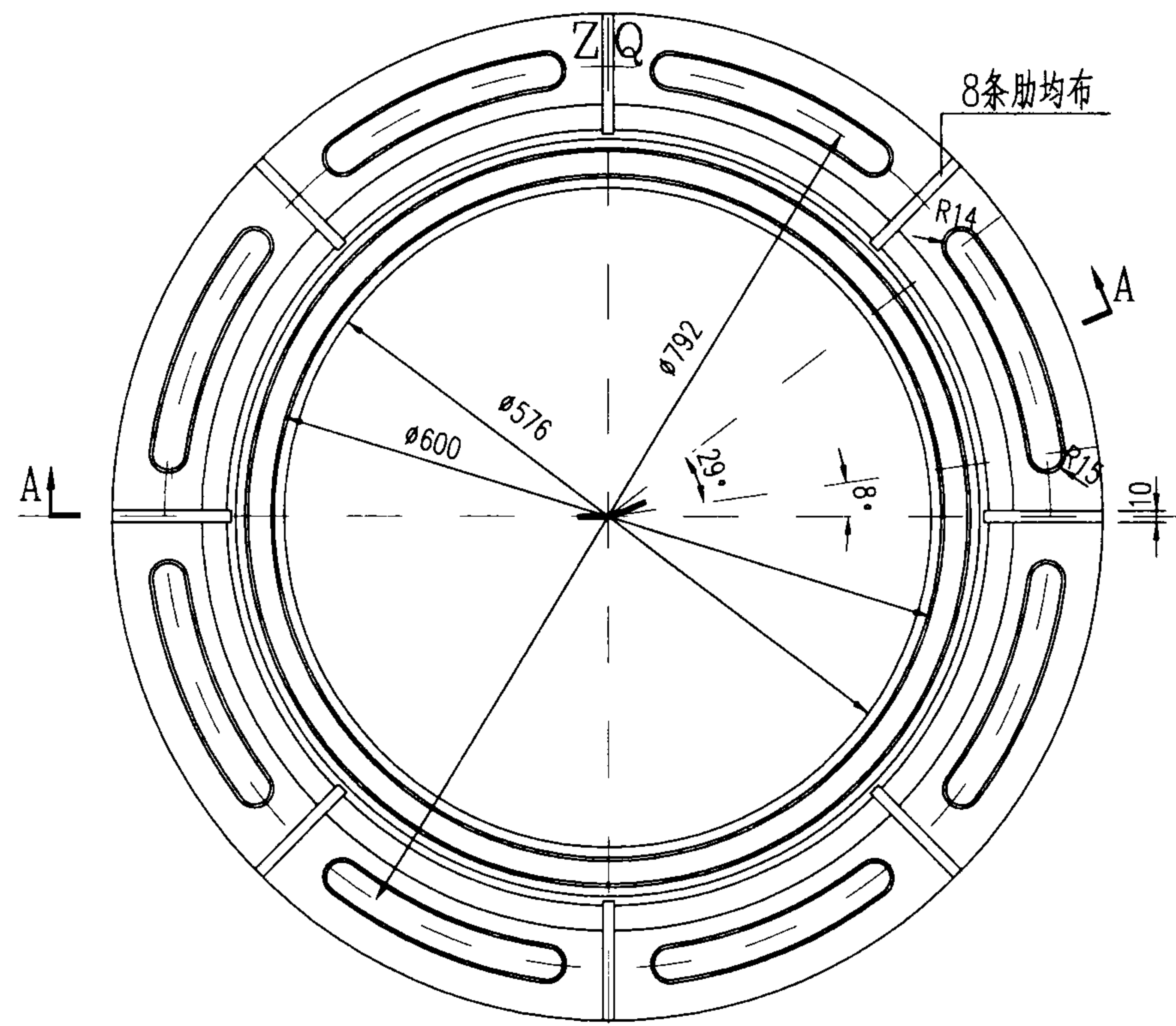
$\phi 600$ 轻型球墨铸铁双层井盖支座		图集号	02S501-2
审核	设计	页	11



A-A



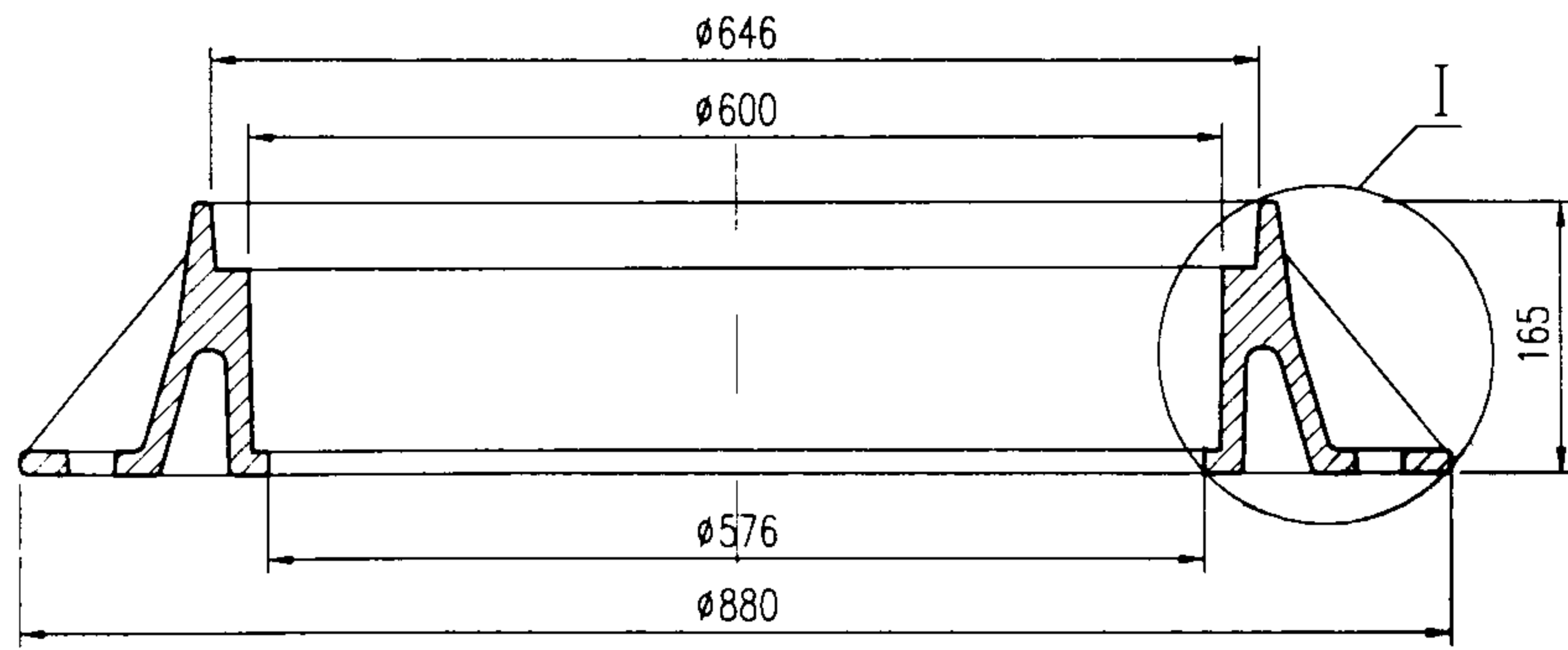
I



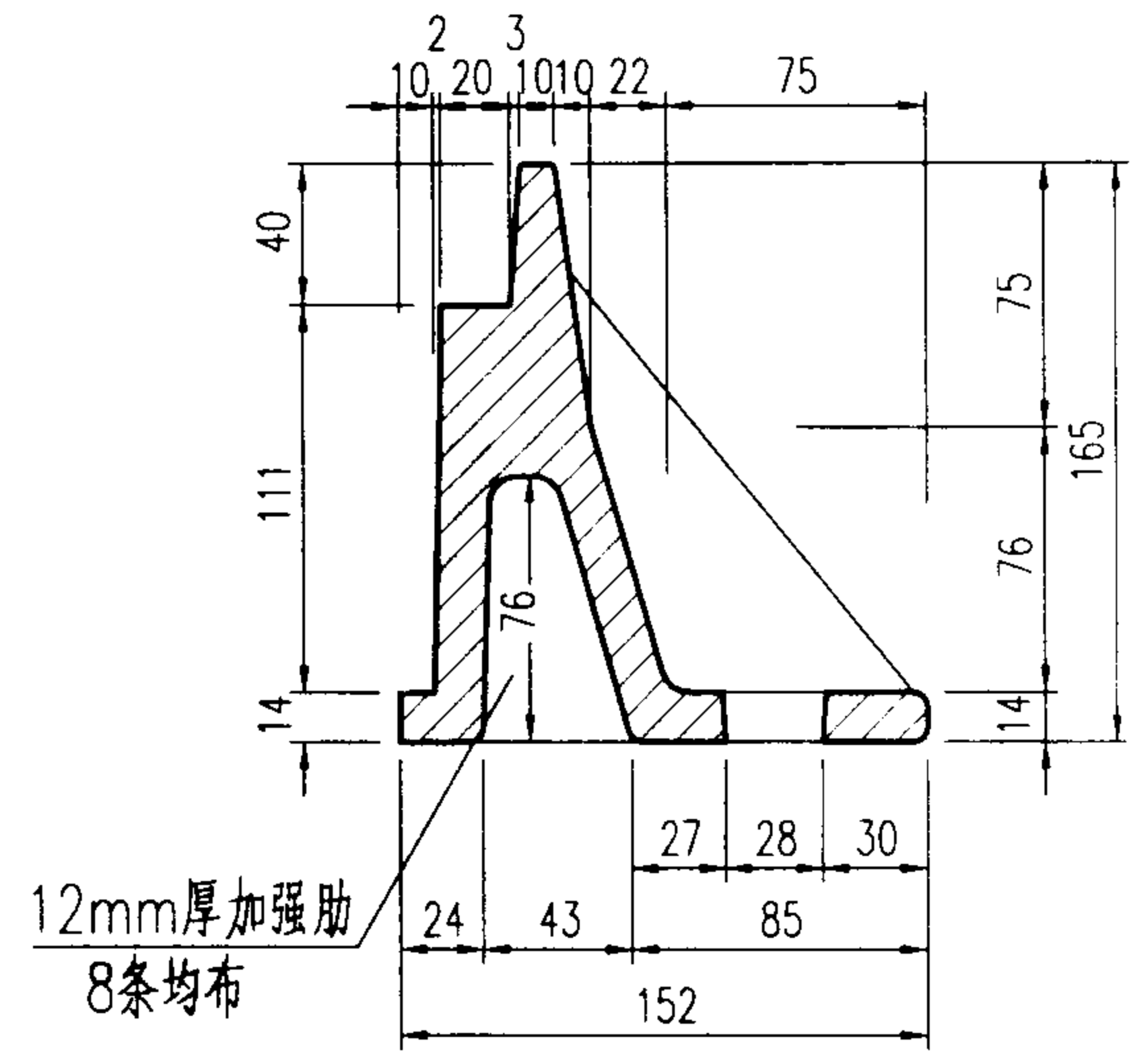
- 说明:
1. 尺寸单位: mm.
 2. 本支座配用 $\phi 600$ 重型球墨铸铁井盖.
 3. 图中未注圆角半径为R4.
 4. 本支座与其井盖必须有连接,其作法见图集97S501-1第61页.

QT500-7	97
材 料	重 量(公斤)

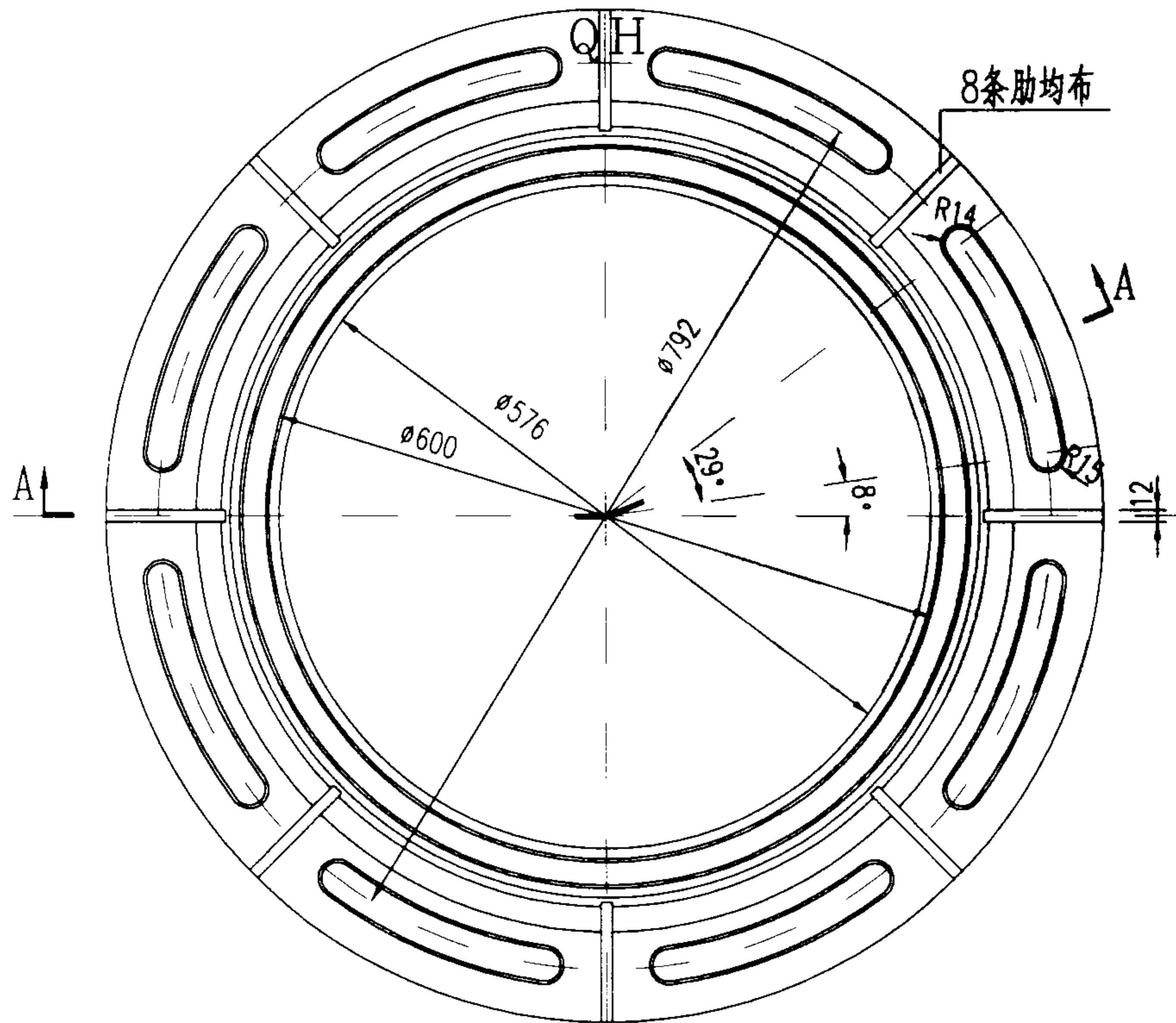
$\phi 600$ 重型球墨铸铁双层井盖支座		图集号	02S501-2
审核	邵志忠	校对	邵志忠
设计	温阳峰	页	12



A-A



I

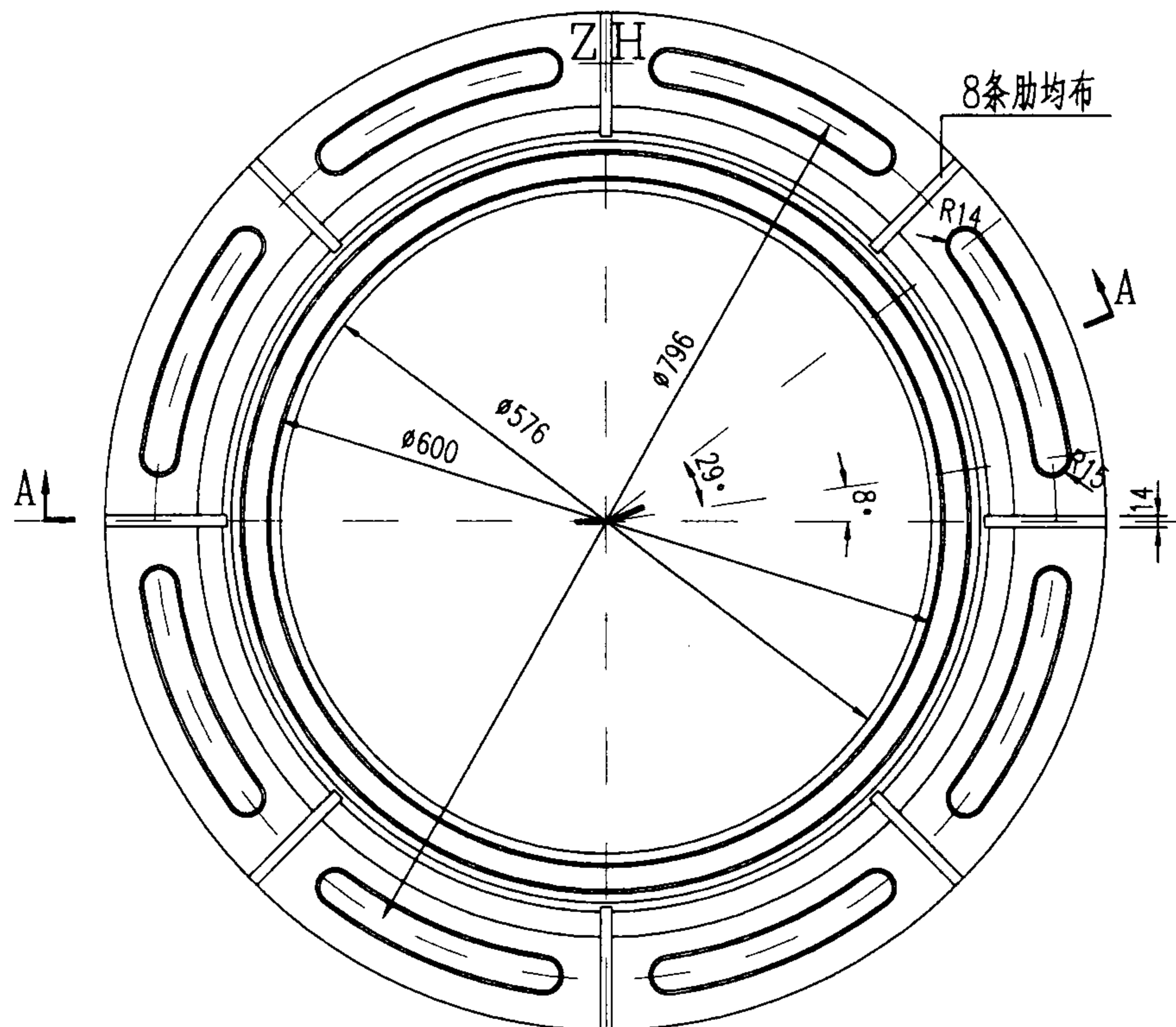
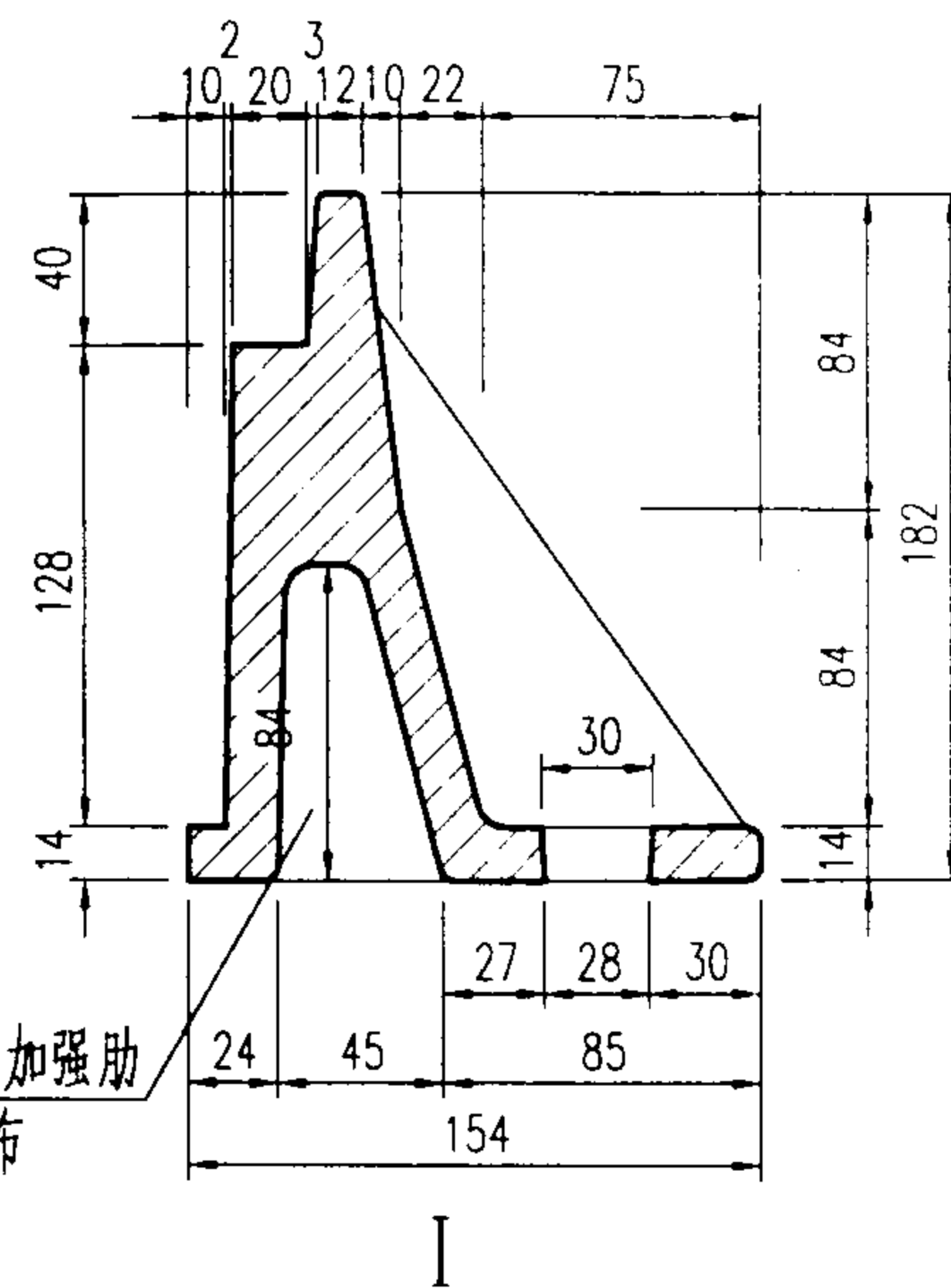
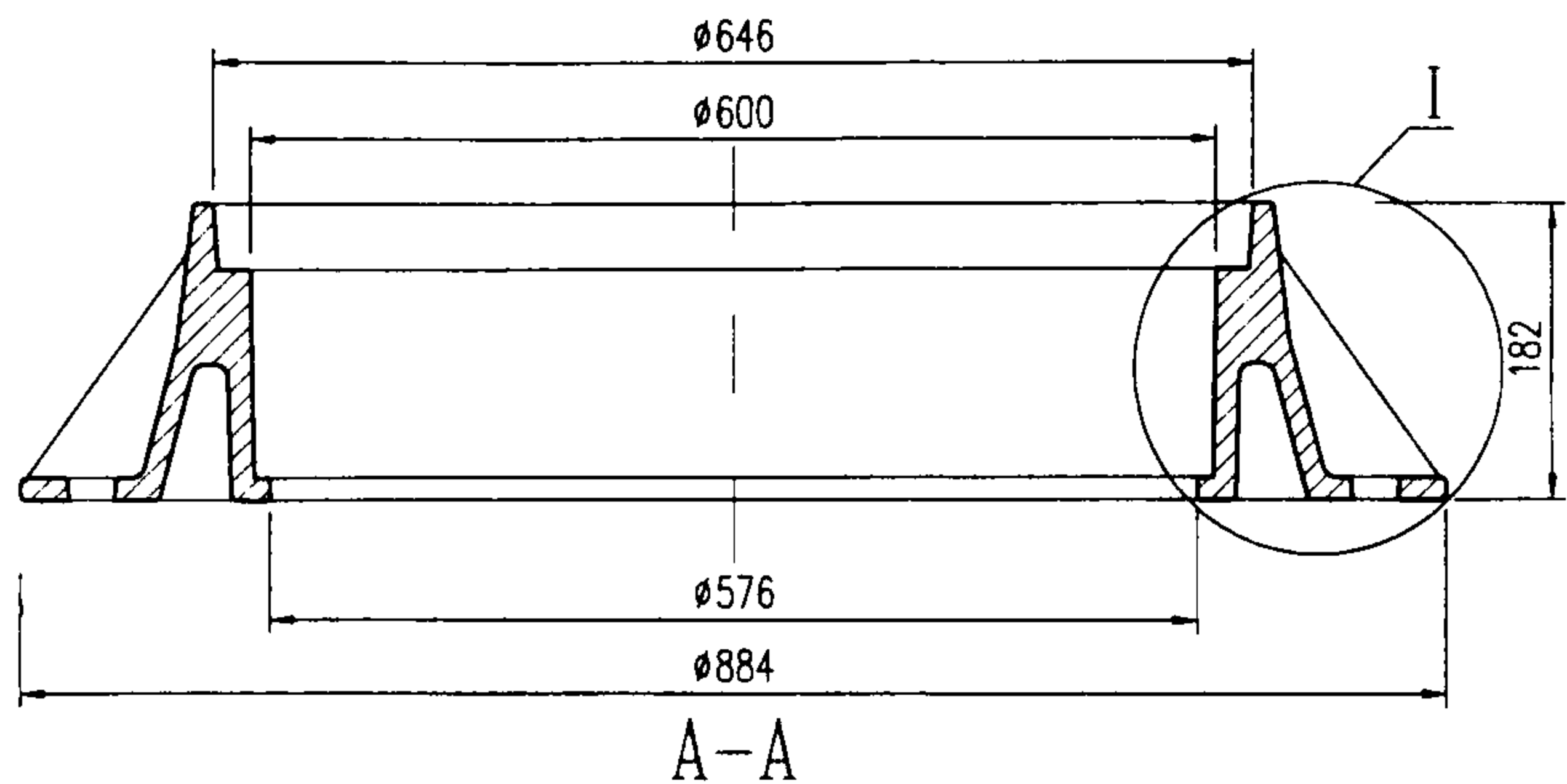


12mm厚加强肋
8条均布

- 说明:
- 1.尺寸单位: mm.
 - 2.本支座配用 $\phi 600$ 轻型灰口铸铁井盖.
 - 3.图中未注圆角半径为R4.
 - 4.本支座与其井盖必须有连接,其作法见图集97S501-1第61页.

HT200	100
材 料	重 量(公斤)

$\phi 600$ 轻型灰口铸铁双层井盖支座			图集号	02S501-2
审核	设计	校对	页	13

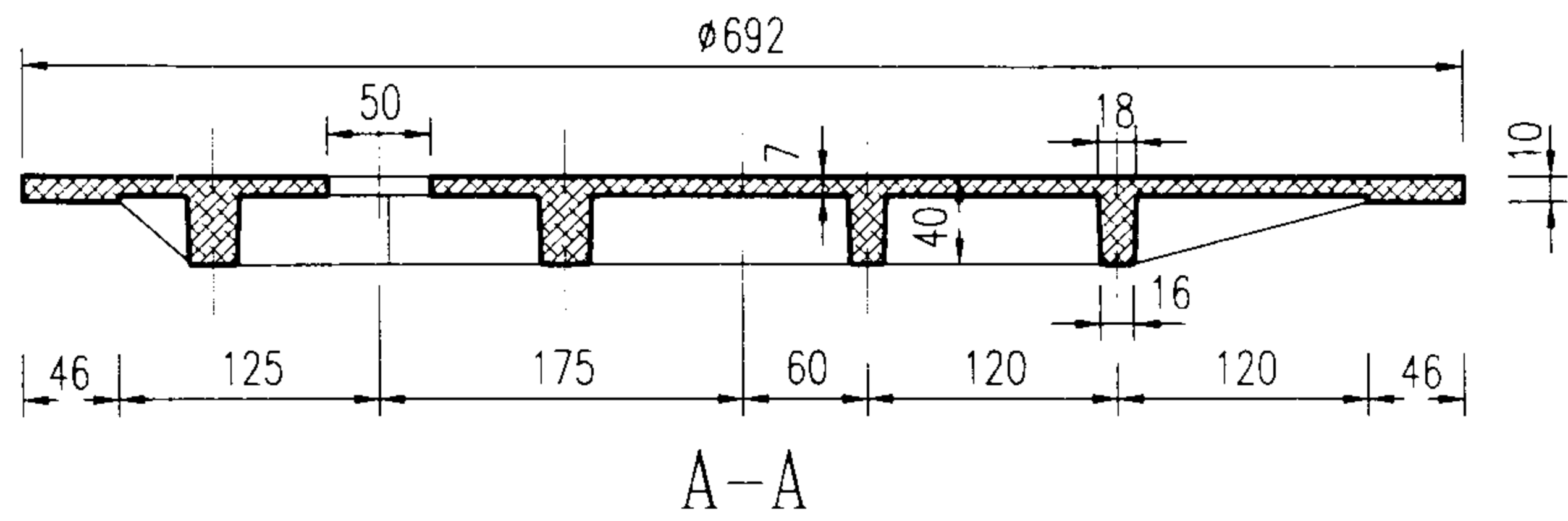


- 说明:
- 1.尺寸单位: mm.
 - 2.本支座配用 $\phi 600$ 重型灰口铸铁井盖.
 - 3.图中未注圆角半径为R4.
 - 4.本支座与其井盖必须有连接,其作法见图集97S501-1第61页.

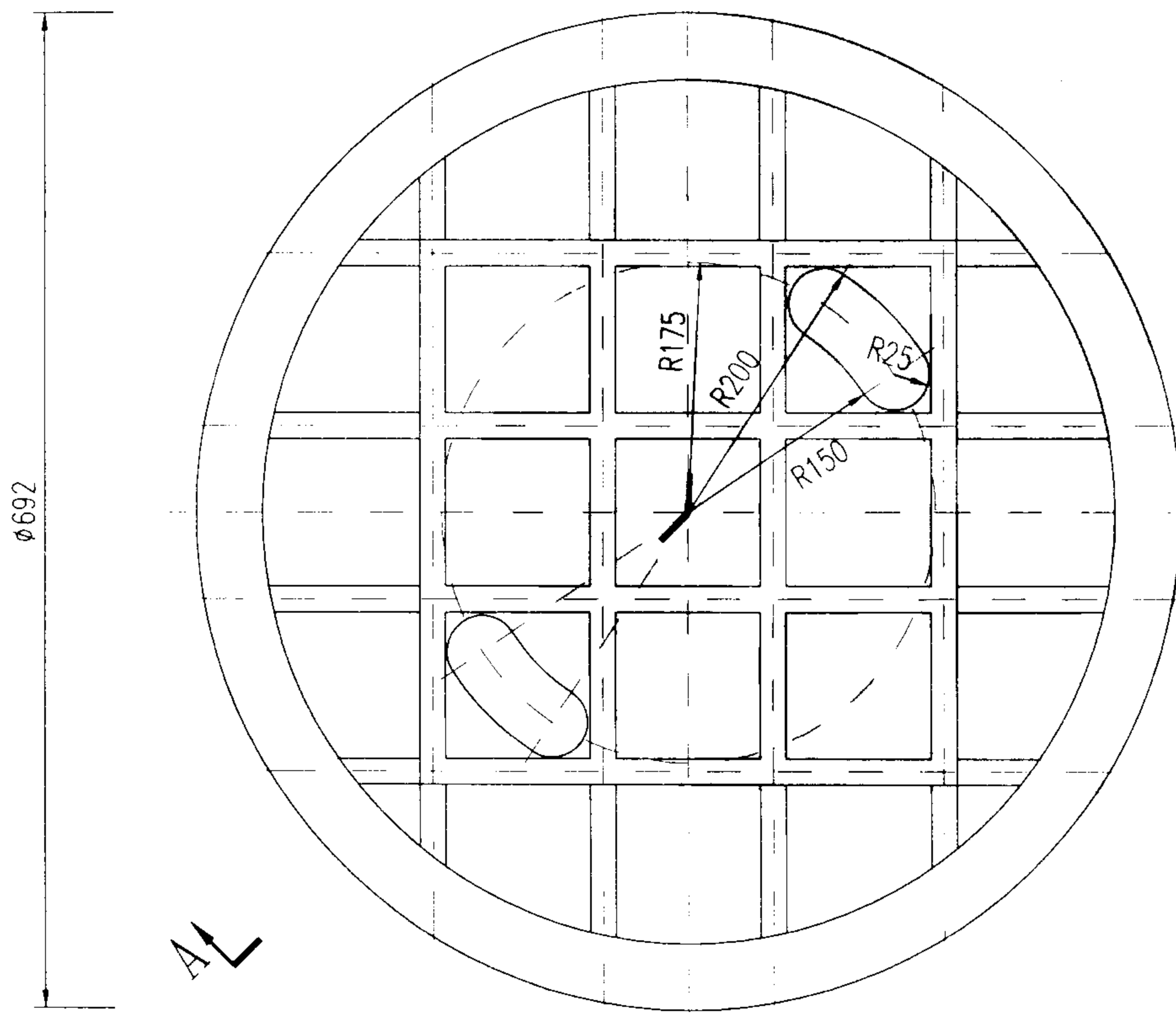
HT200	113
材 料	重 量(公斤)

$\phi 600$ 重型灰口铸铁双层井盖支座		图集号	02S501-2
-------------------------	--	-----	----------

审核	邵志	校对	邵志	设计	温昕	页	14
----	----	----	----	----	----	---	----



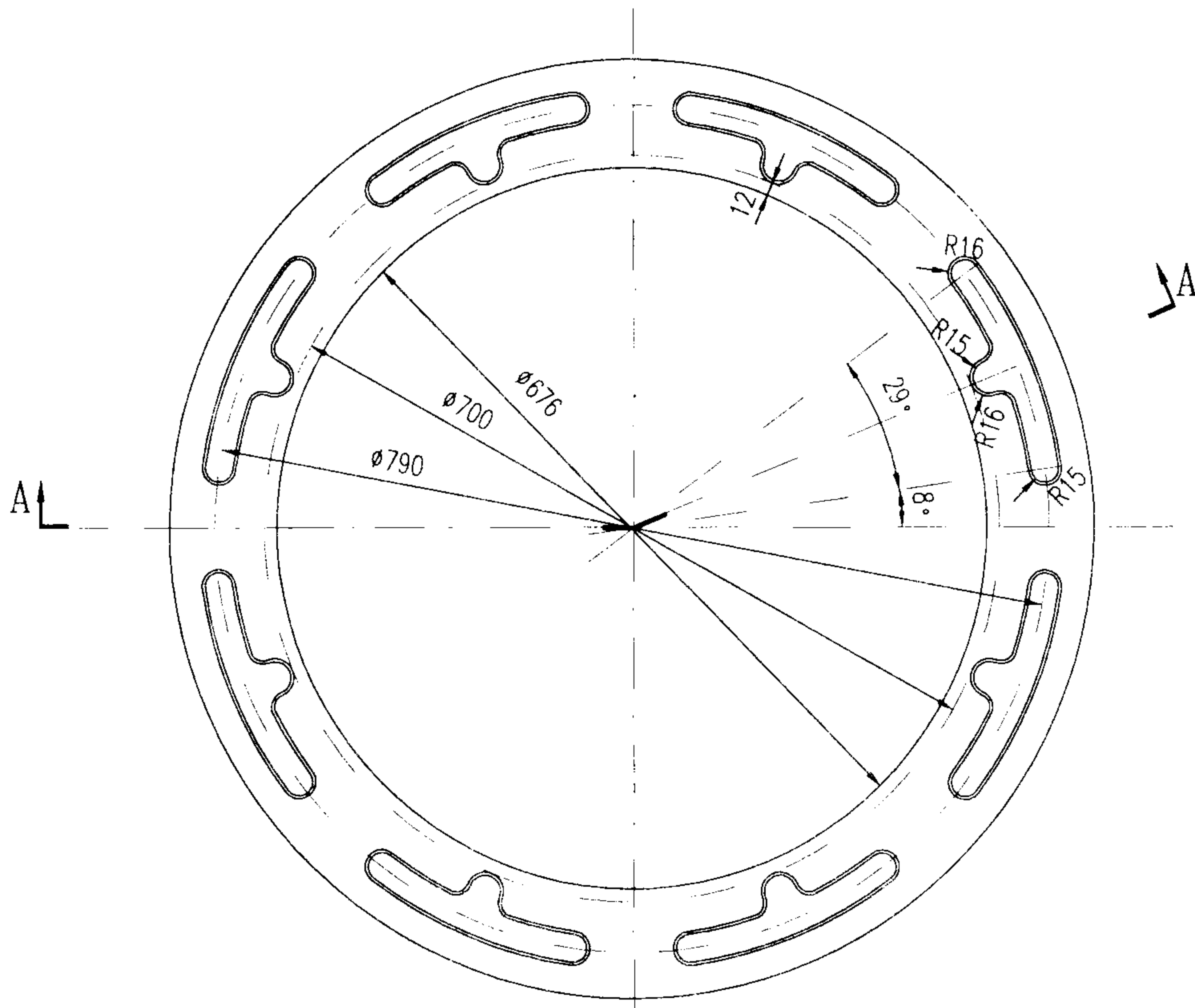
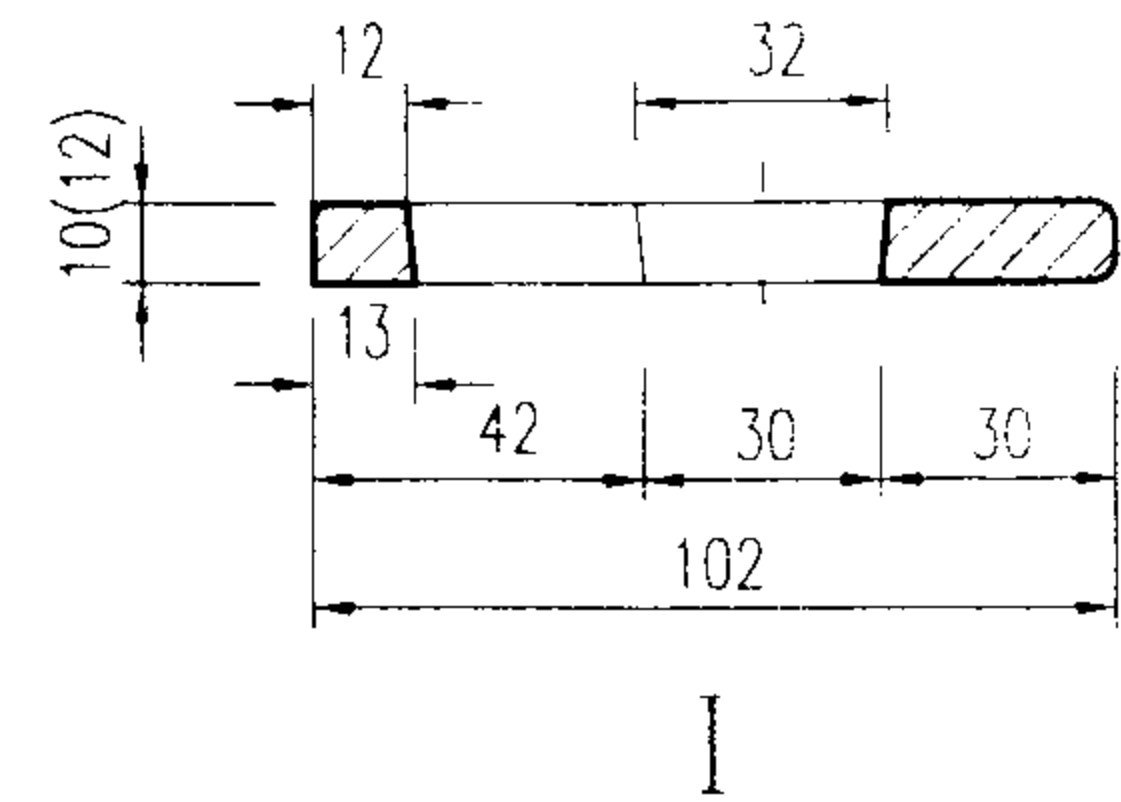
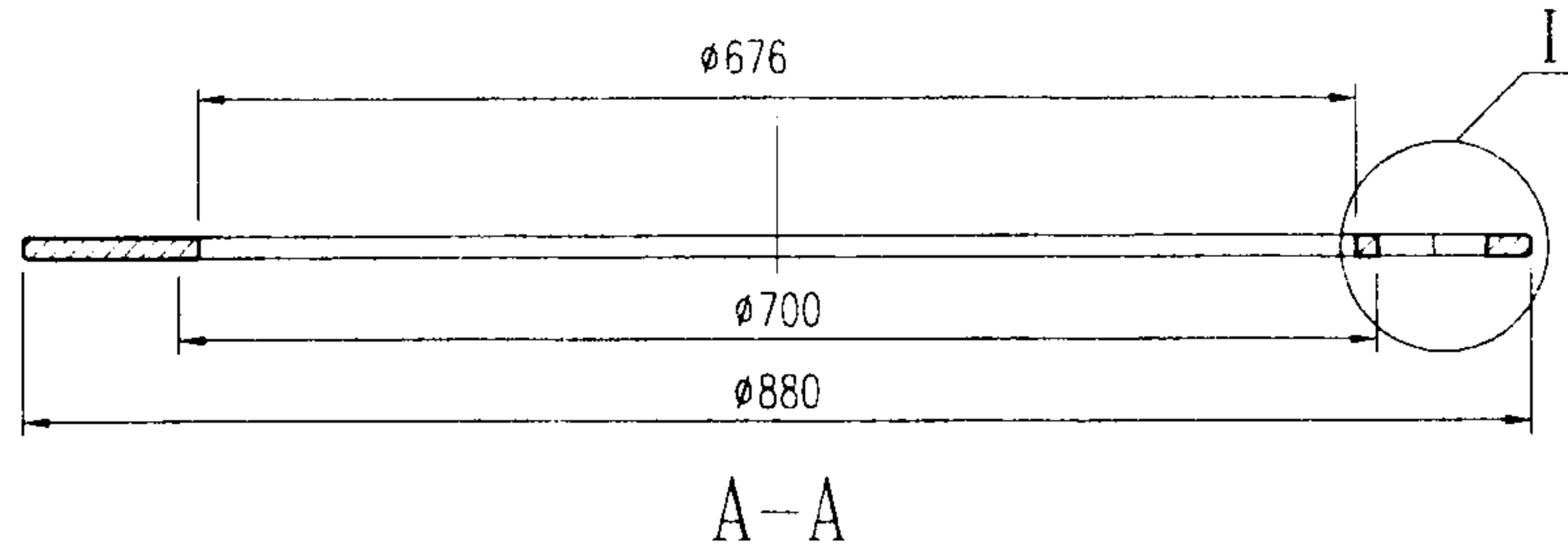
A



说明：
 1. 尺寸单位：mm。
 2. 材料：玻璃纤维增强塑料（玻璃钢）；
 弯曲强度 $\geq 160\text{MPa}$ ；
 弯曲弹性模量 $\geq 1.0 \times 10^4\text{MPa}$ 。
 3. 外表面要求：平整光洁。

玻璃纤维增强塑料(玻璃钢)	10
材 料	重 量(公斤)

审核 <u>孙</u> 校对 <u>邵</u> 设计 <u>温</u>		图集号 02S501-2
		页 15

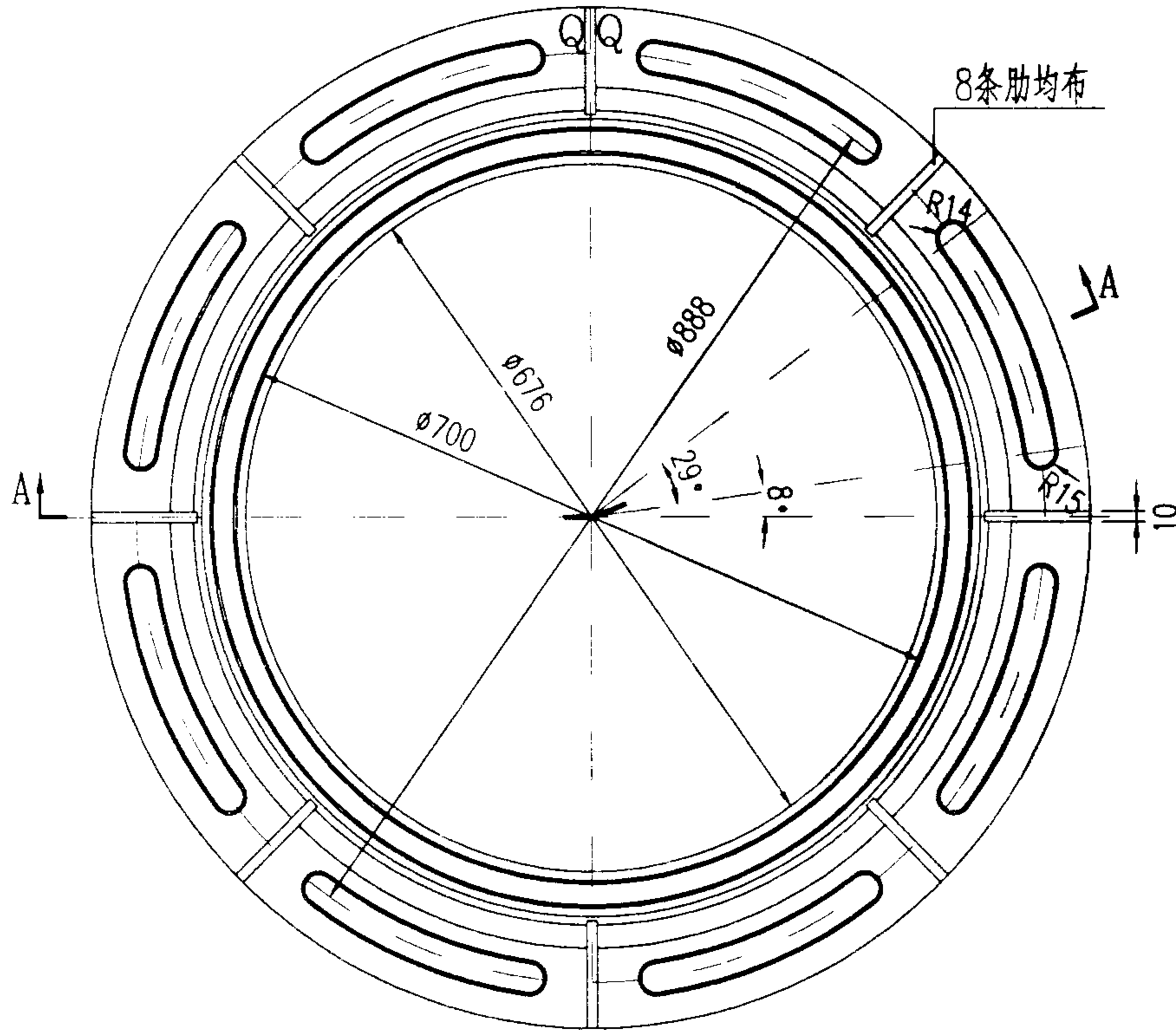
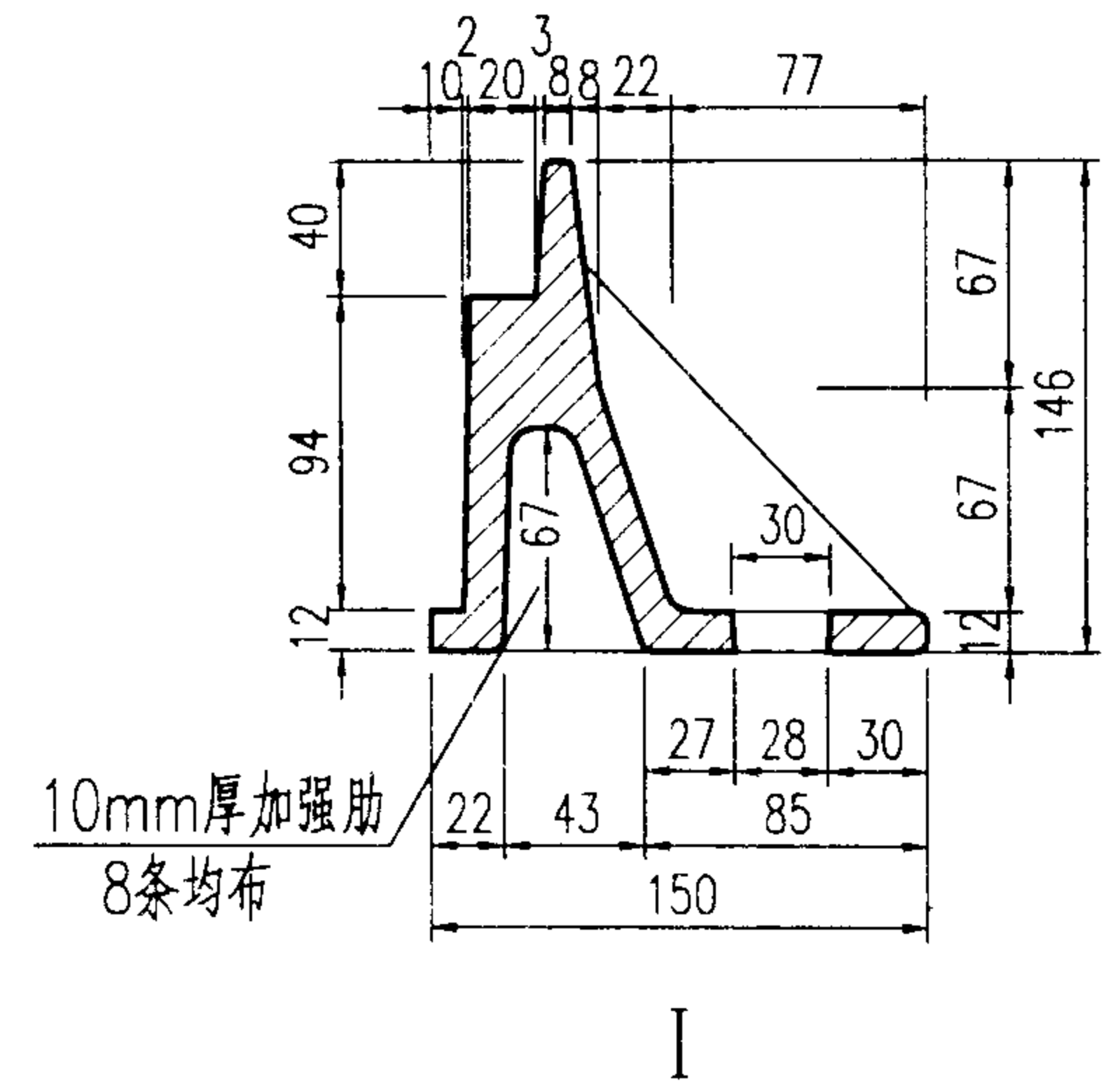
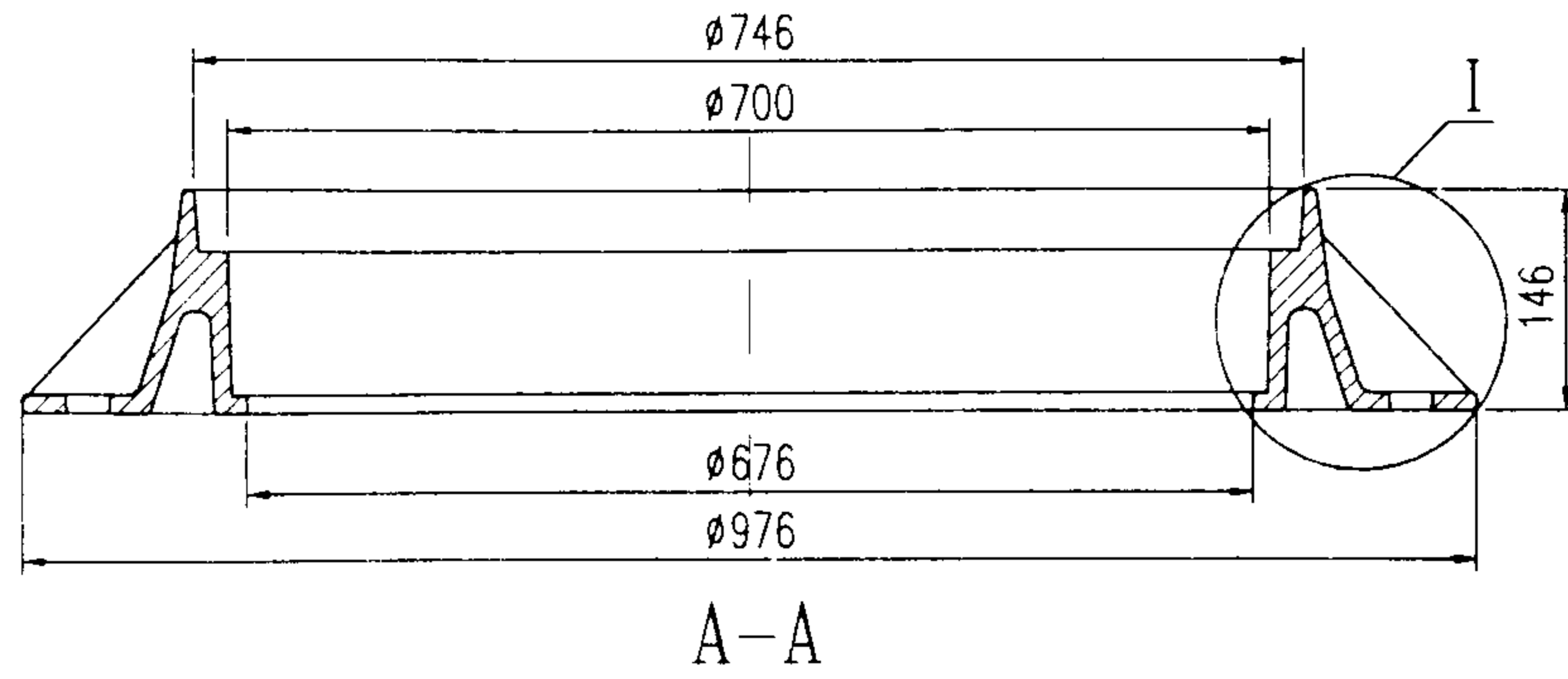


说明:

1. 尺寸单位: mm.
2. 本支座配用 $\phi 700$ 玻璃钢盖子.
3. 图中未注圆角半径为R4.
4. 括号内数字用于灰口铸铁支座.

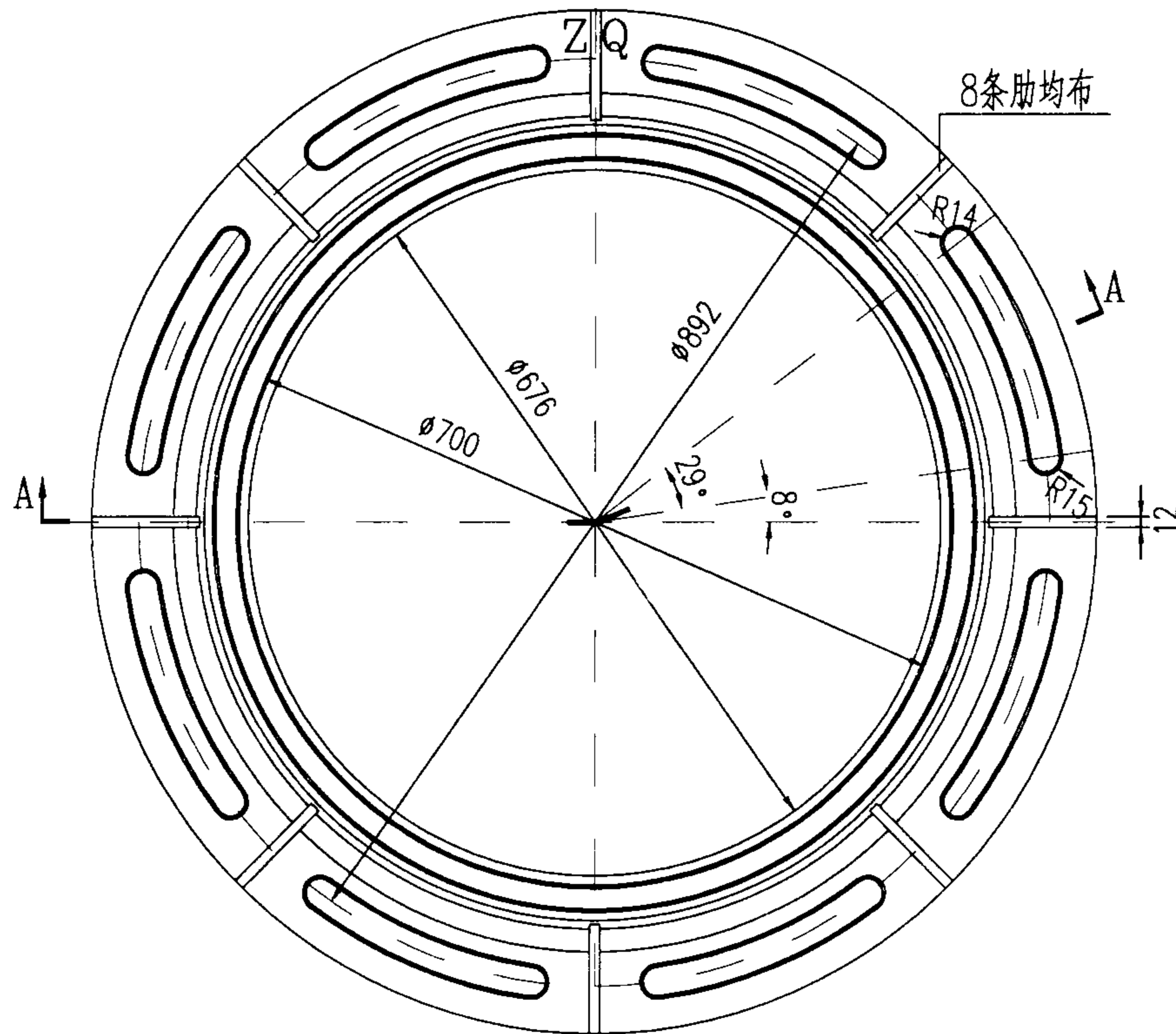
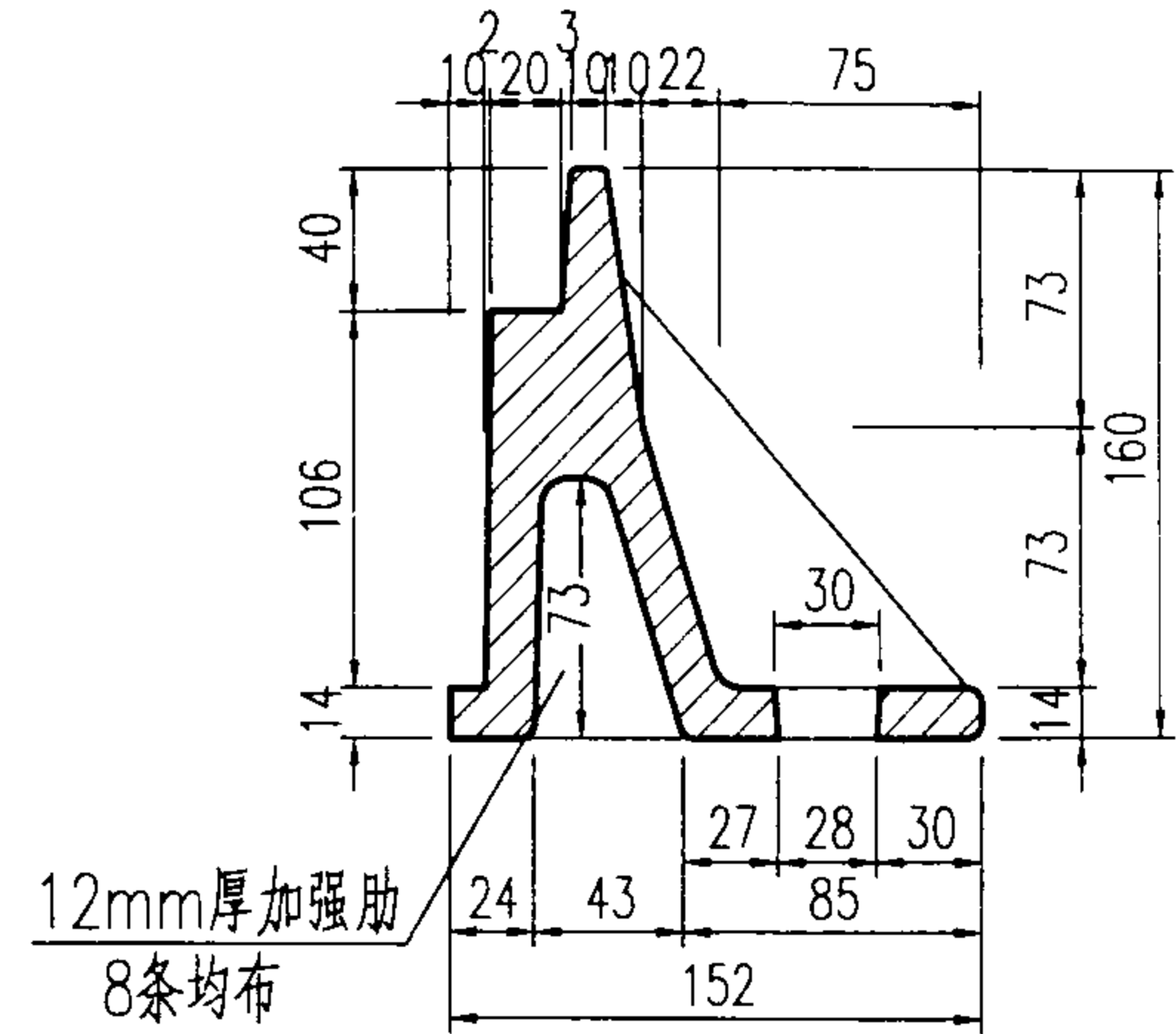
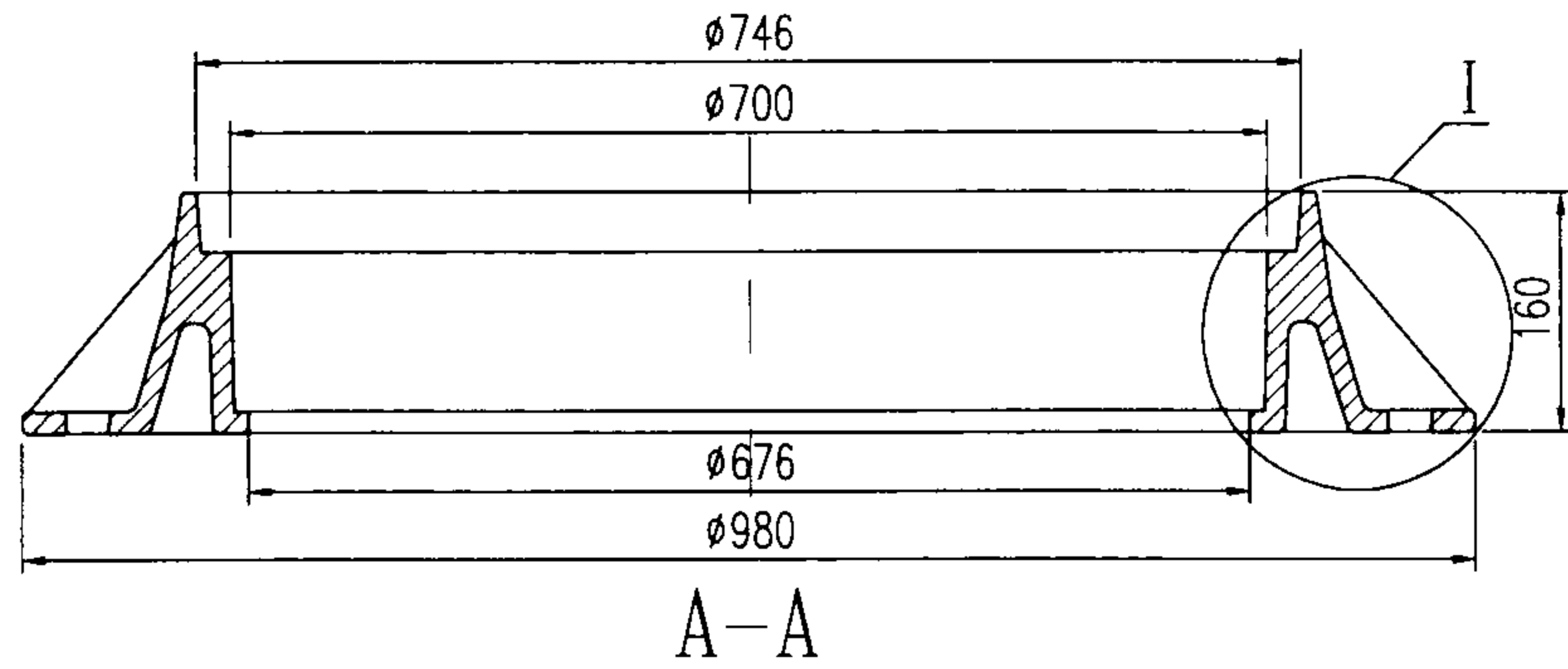
HT200	16
QT500-7	14
材 料	重 量(公斤)

$\phi 700$ 球墨铸铁及灰口铸铁子盖支座		图集号	02S501-2
审核	设计	页	16



- 说明:
- 1.尺寸单位: mm.
 - 2.本支座配用 $\phi 700$ 轻型球墨铸铁井盖.
 - 3.图中未注圆角半径为R4.
 - 4.本支座与其井盖必须有连接,其作法见图集97S501-1第61页.

QT500-7		89
材 料		重 量(公斤)
$\phi 700$ 轻型球墨铸铁双层井盖支座		图集号 02S501-2
审核 孙志	校对 郭环	设计 潘研学
		页 17

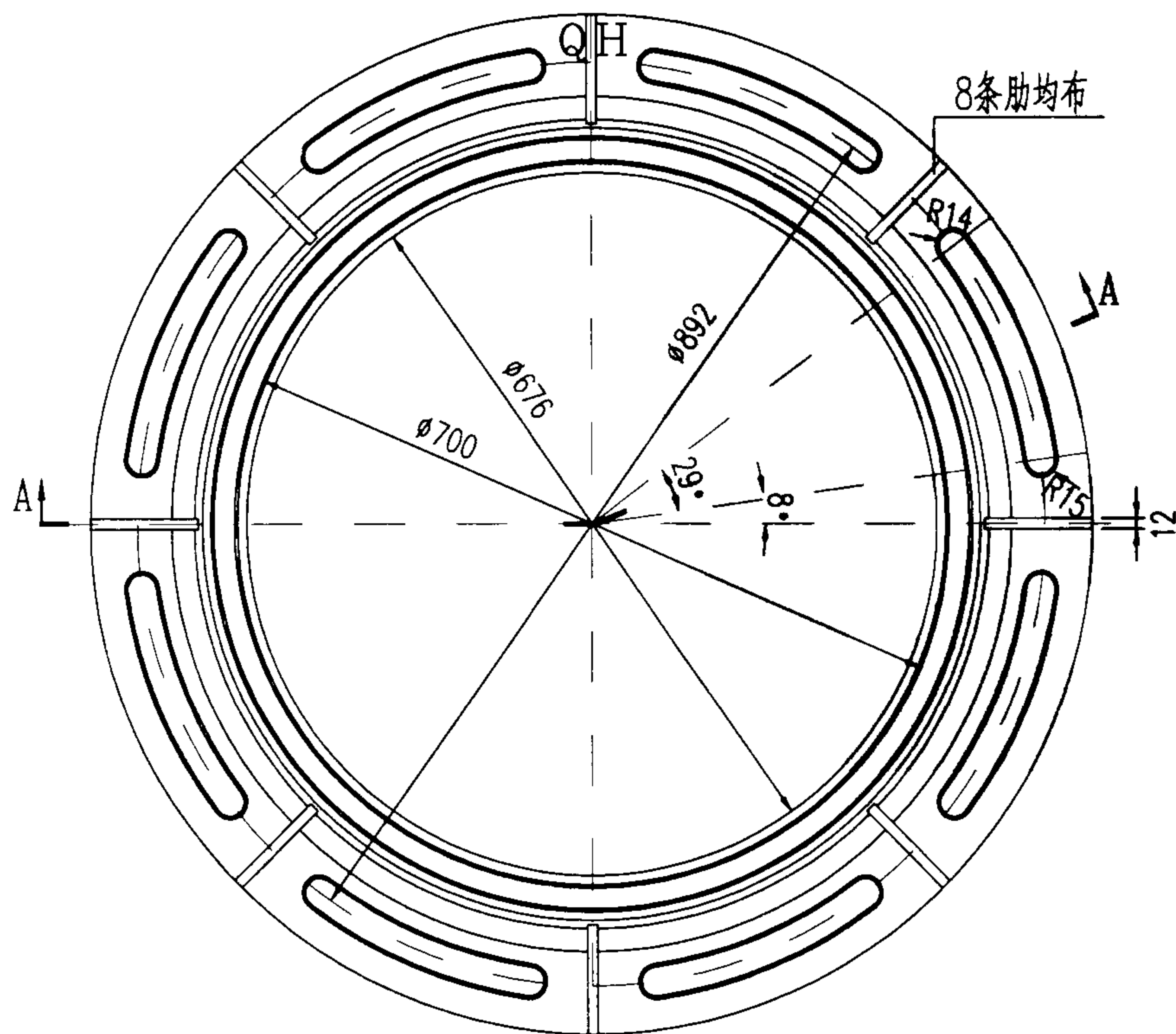
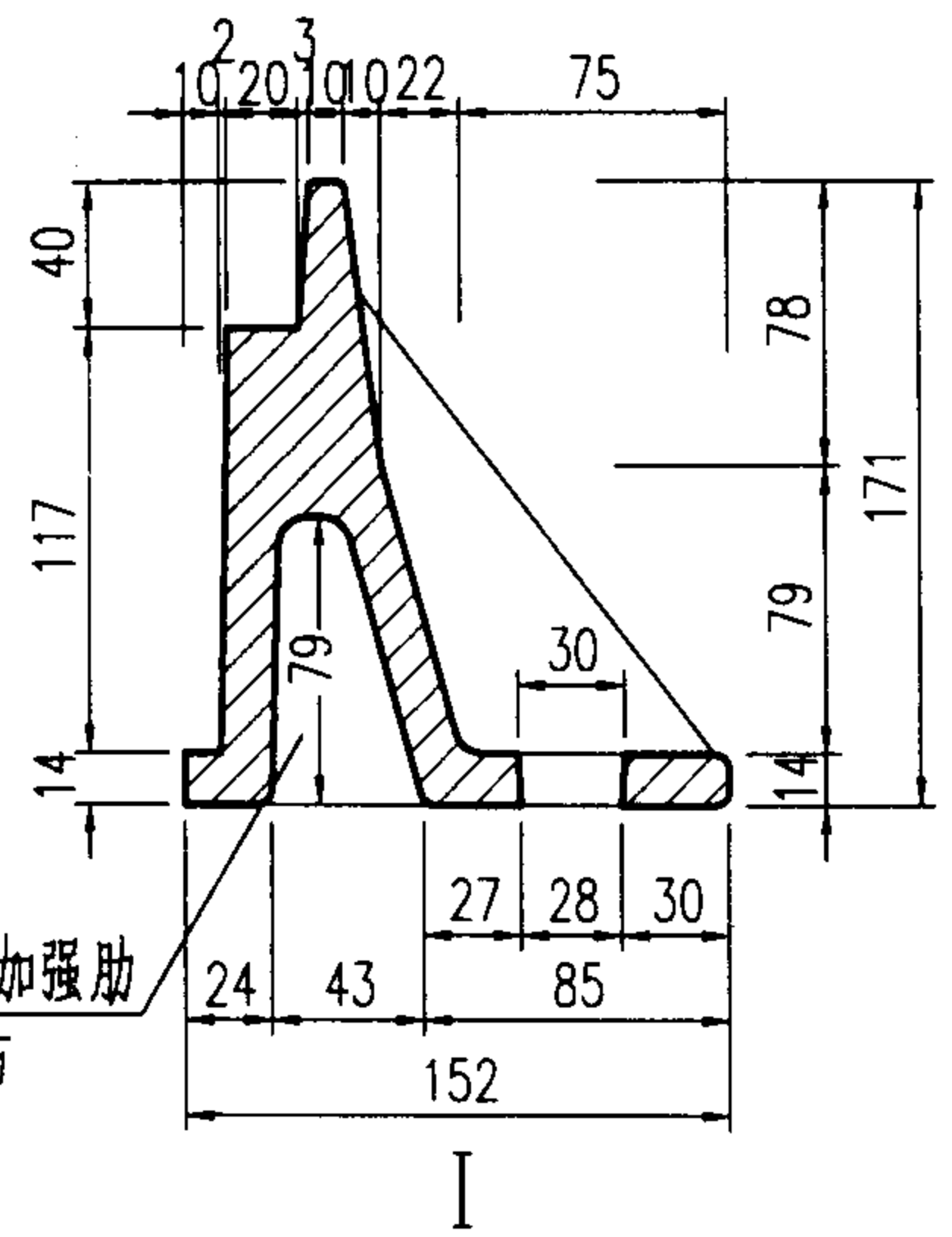
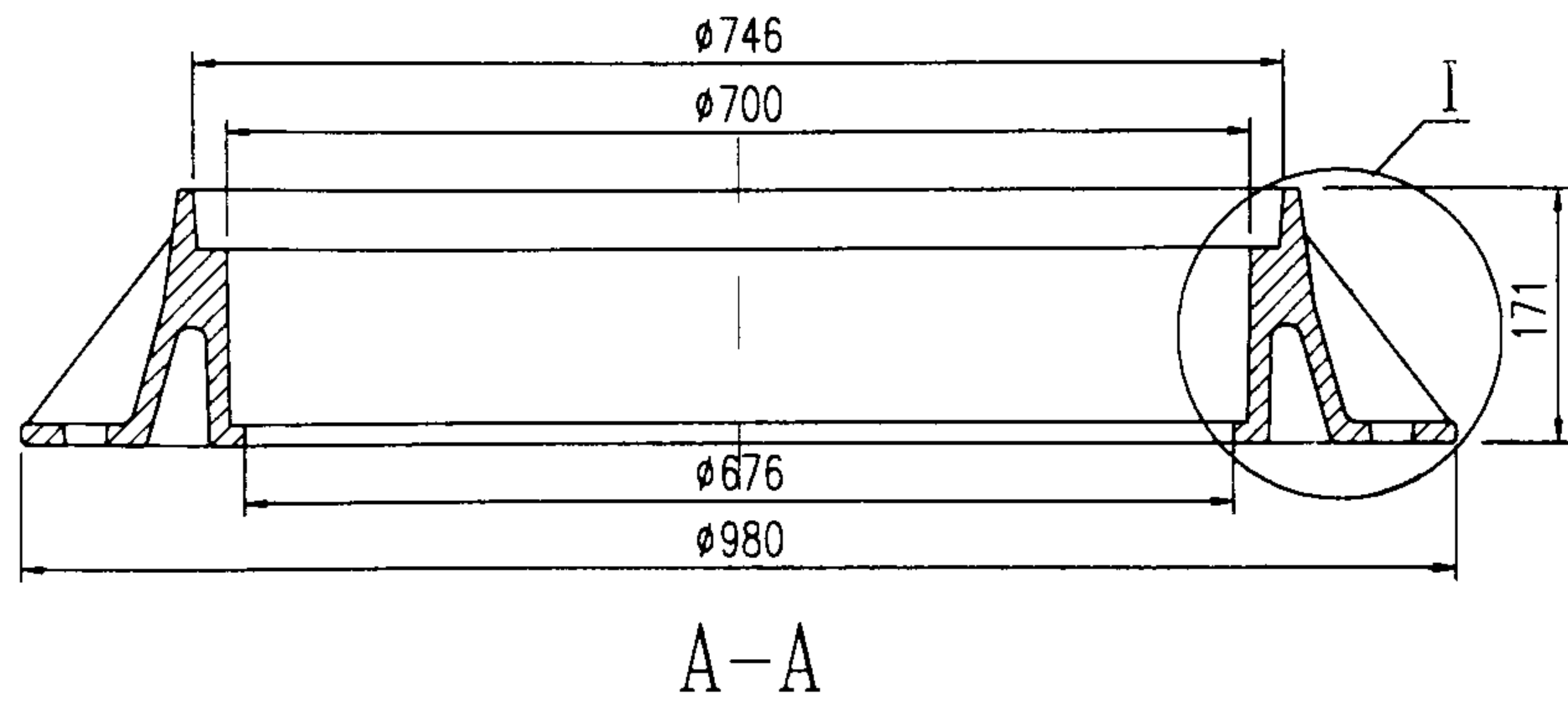


说明:

- 1.尺寸单位: mm.
- 2.本支座配用 $\phi 700$ 重型球墨铸铁井盖.
- 3.图中未注圆角半径为R4.
- 4.本支座与其井盖必须有连接,其作法见图集97S501-1第61页.

QT500-7	112
材 料	重 量(公斤)

$\phi 700$ 重型球墨铸铁双层井盖支座		图集号	02S501-2
审核	设计	页	18

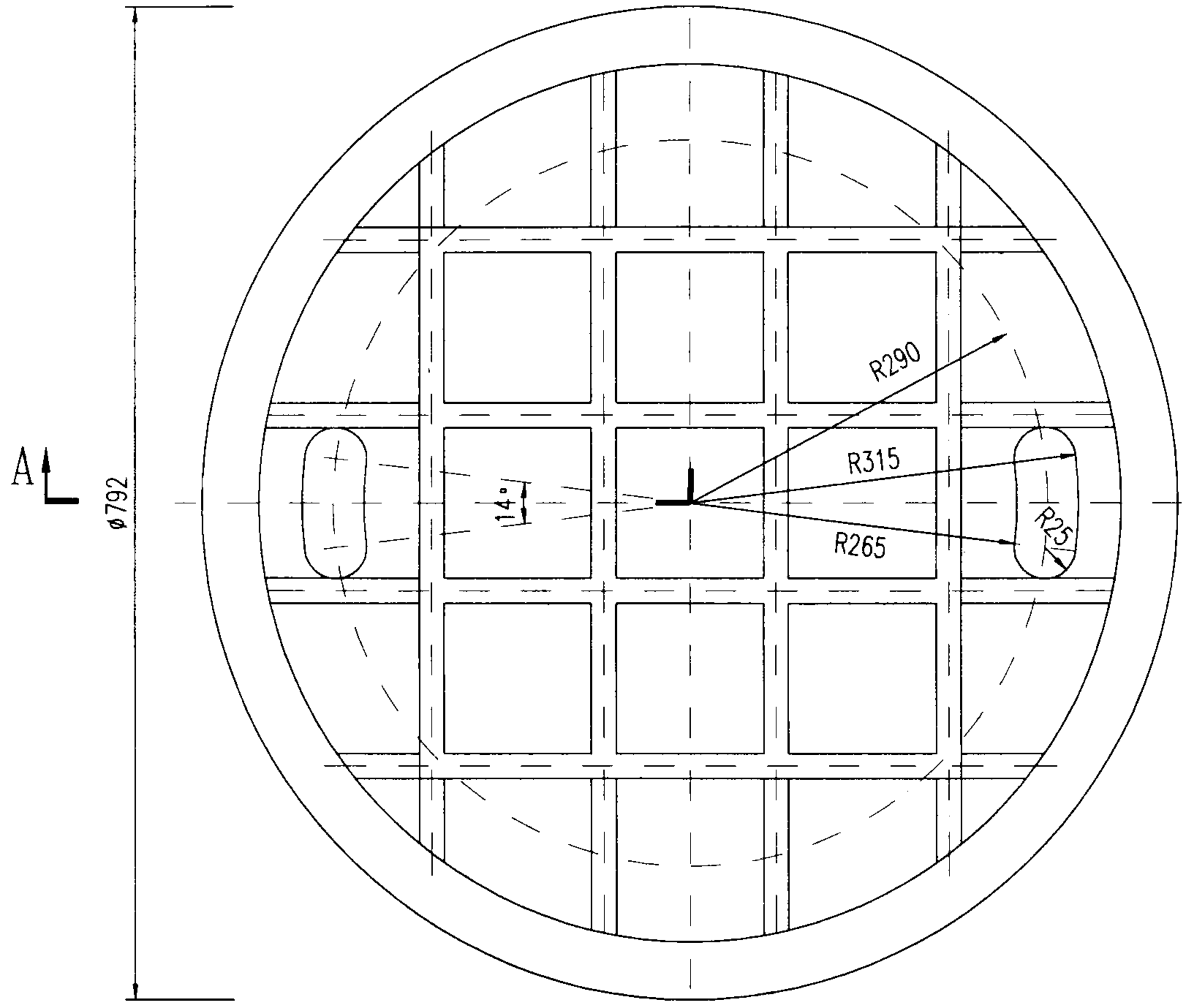
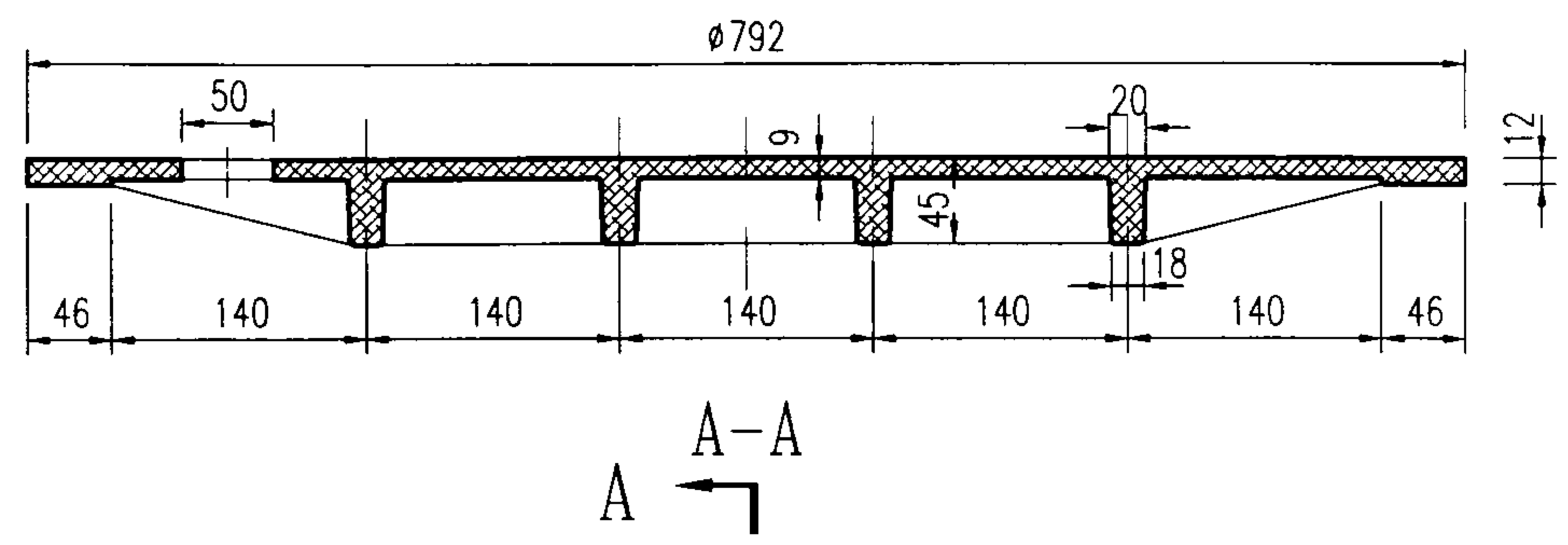


说明:

- 1.尺寸单位: mm.
- 2.本支座配用 $\phi 700$ 轻型灰口铸铁井盖.
- 3.图中未注圆角半径为R4.
- 4.本支座与其井盖必须有连接,其作法见图集97S501-1第61页.

HT200	118
材 料	重 量(公斤)

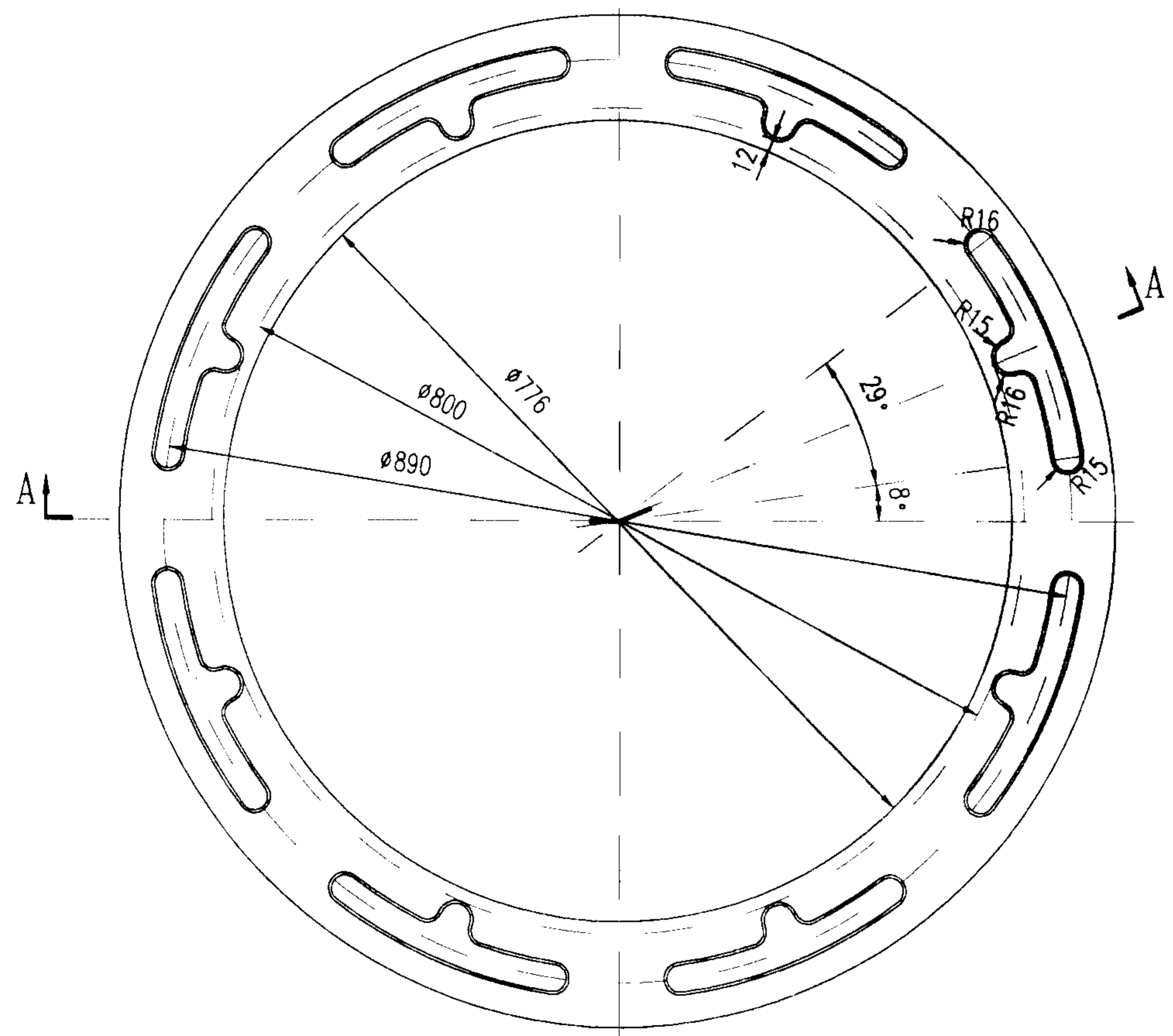
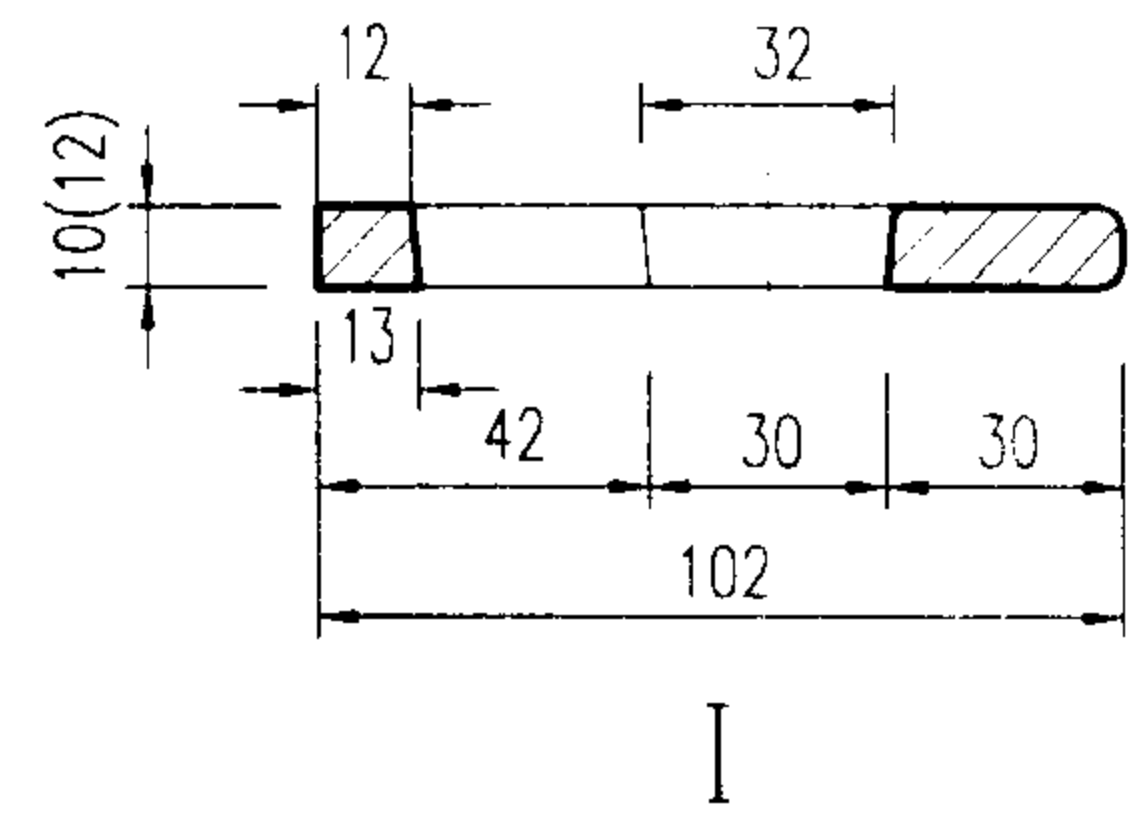
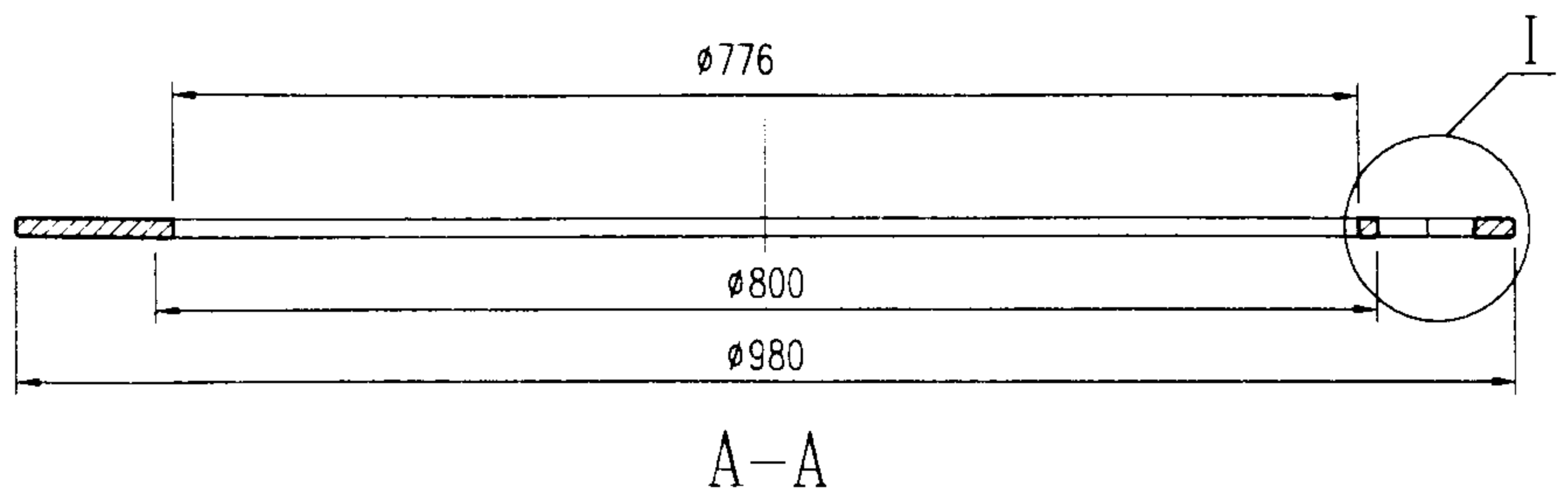
$\phi 700$ 轻型灰口铸铁双层井盖支座		图集号	02S501-2
审核	设计	页	19



说明：
 1. 尺寸单位：mm。
 2. 材料：玻璃纤维增强塑料（玻璃钢）；
 弯曲强度 $\geq 160\text{MPa}$ ；
 弯曲弹性模量 $\geq 1.0 \times 10^4 \text{MPa}$ 。
 3. 外表面要求：平整光洁。

玻璃纤维增强塑料（玻璃钢）	15
材 料	重 量(公斤)

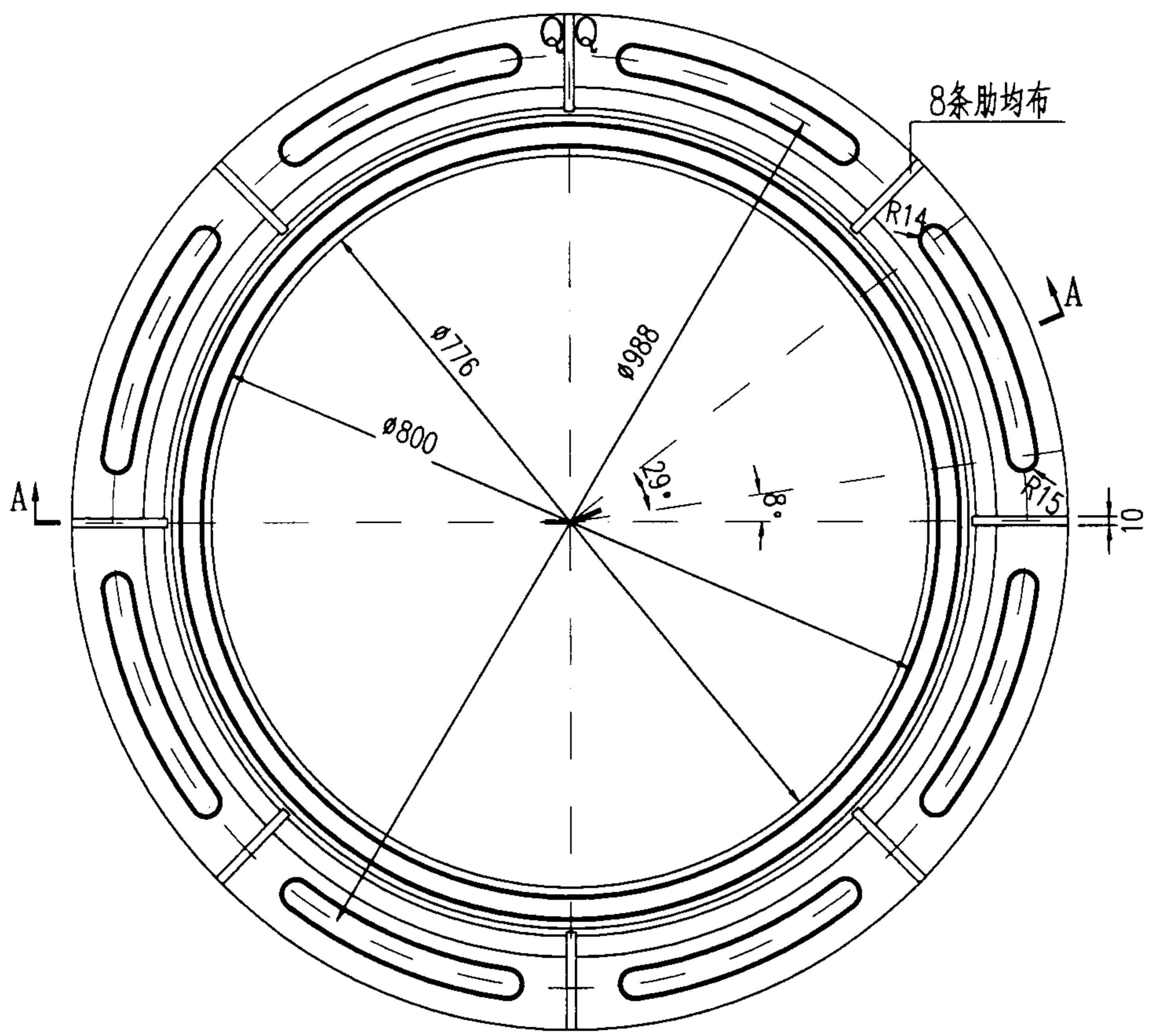
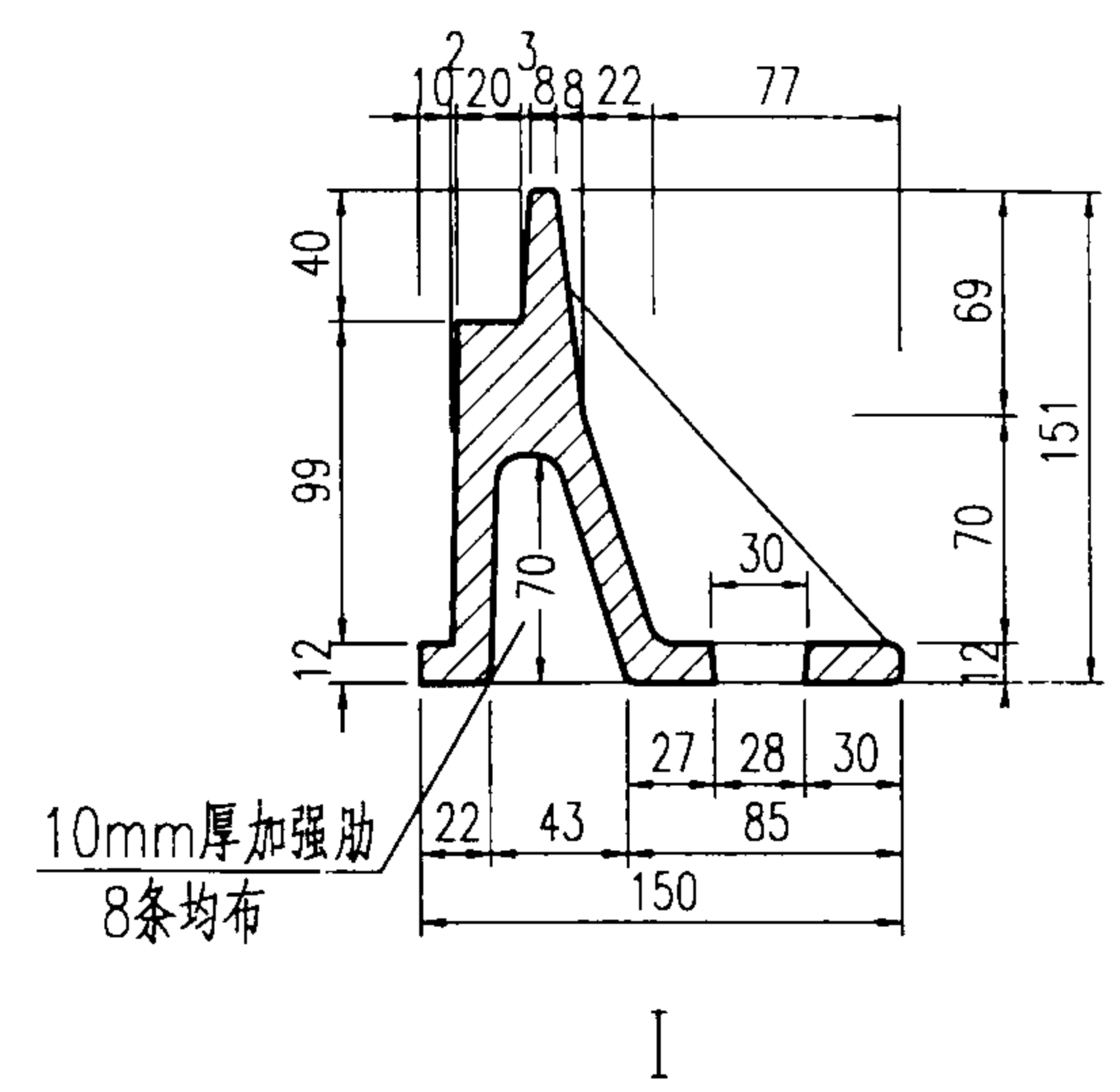
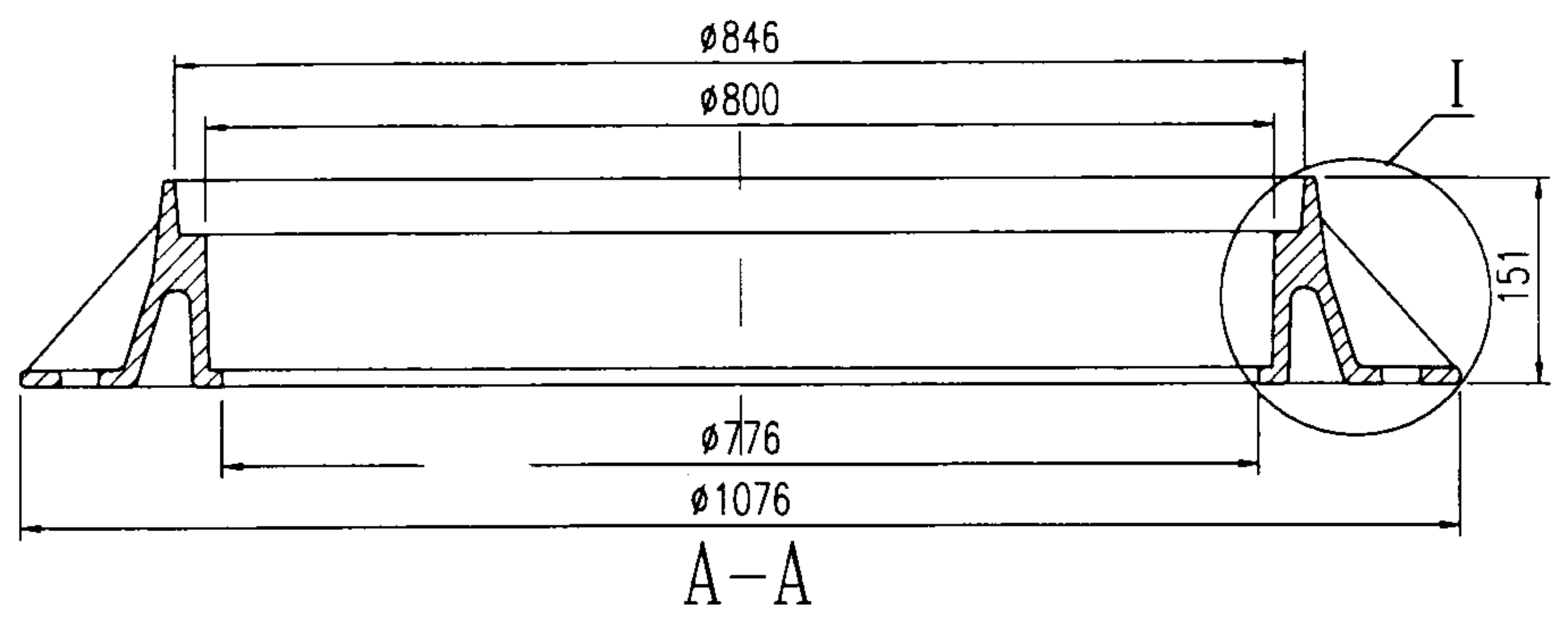
Ø800玻璃钢子盖		图集号	02S501-2
审核	王明	校对	高韵
设计	温阳	页	20



- 说明:
- 1.尺寸单位: mm。
 - 2.本支座配用 $\phi 800$ 玻璃钢子盖。
 - 3.图中未注圆角半径为R4。
 - 4.括号内数字用于灰口铸铁支座。

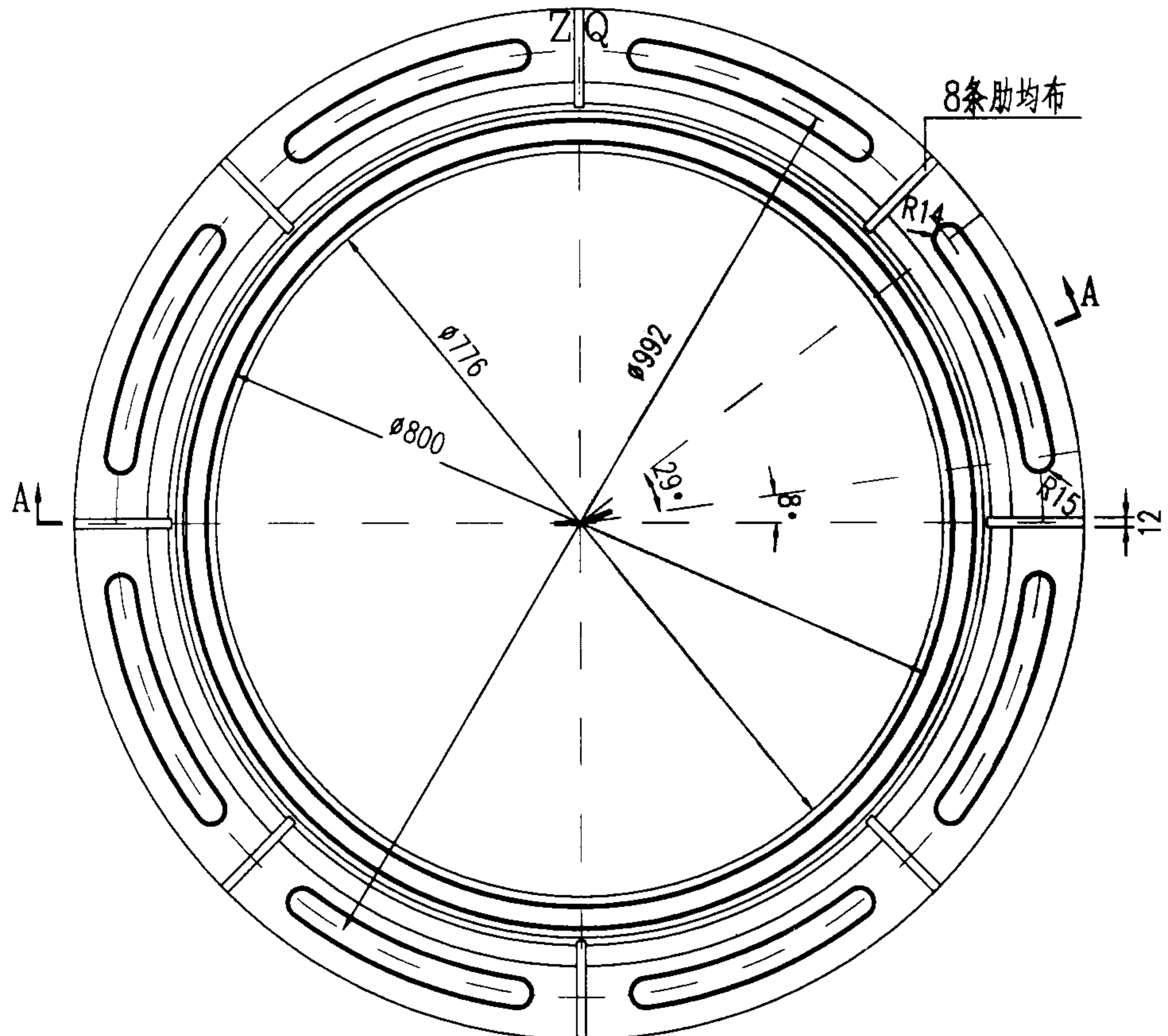
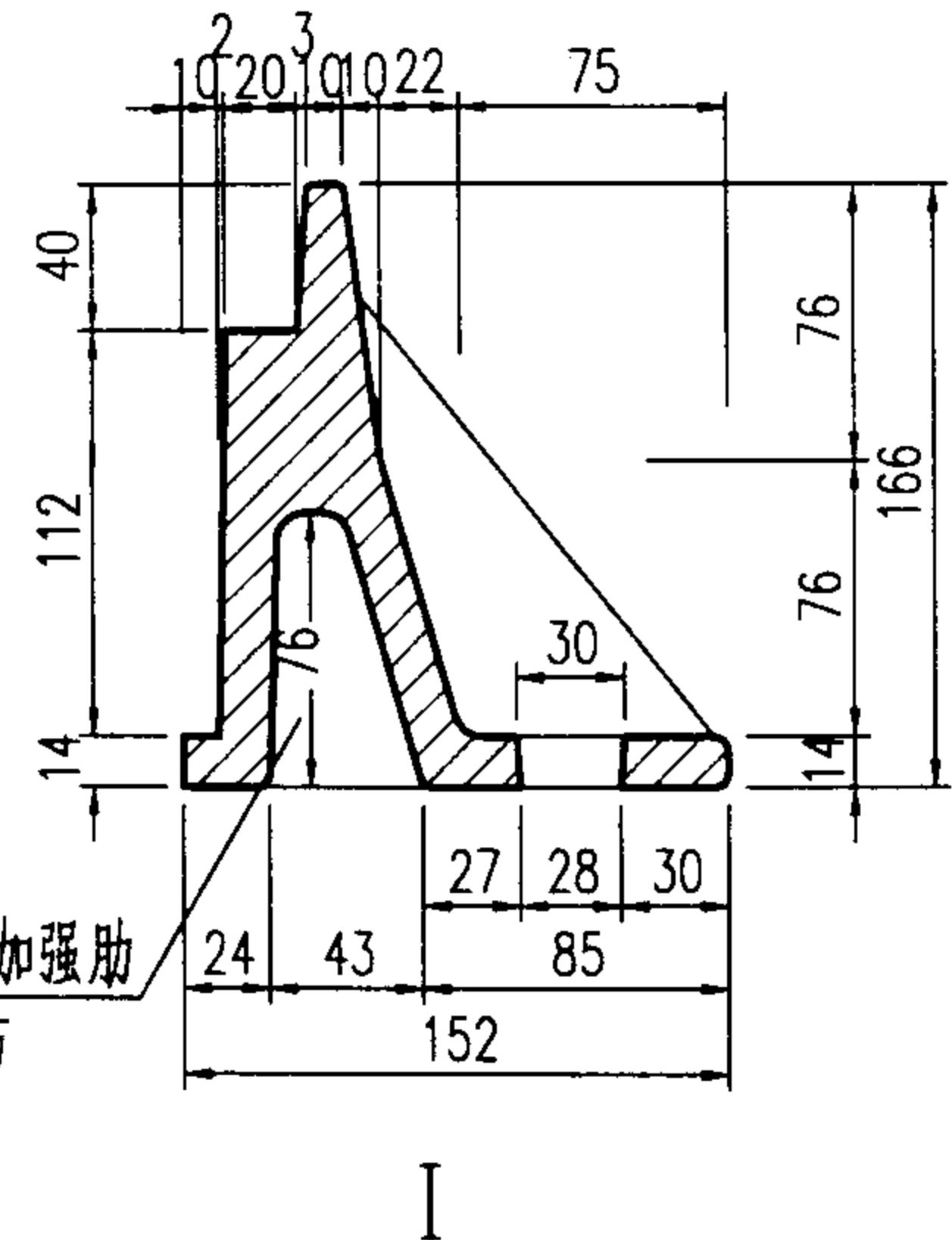
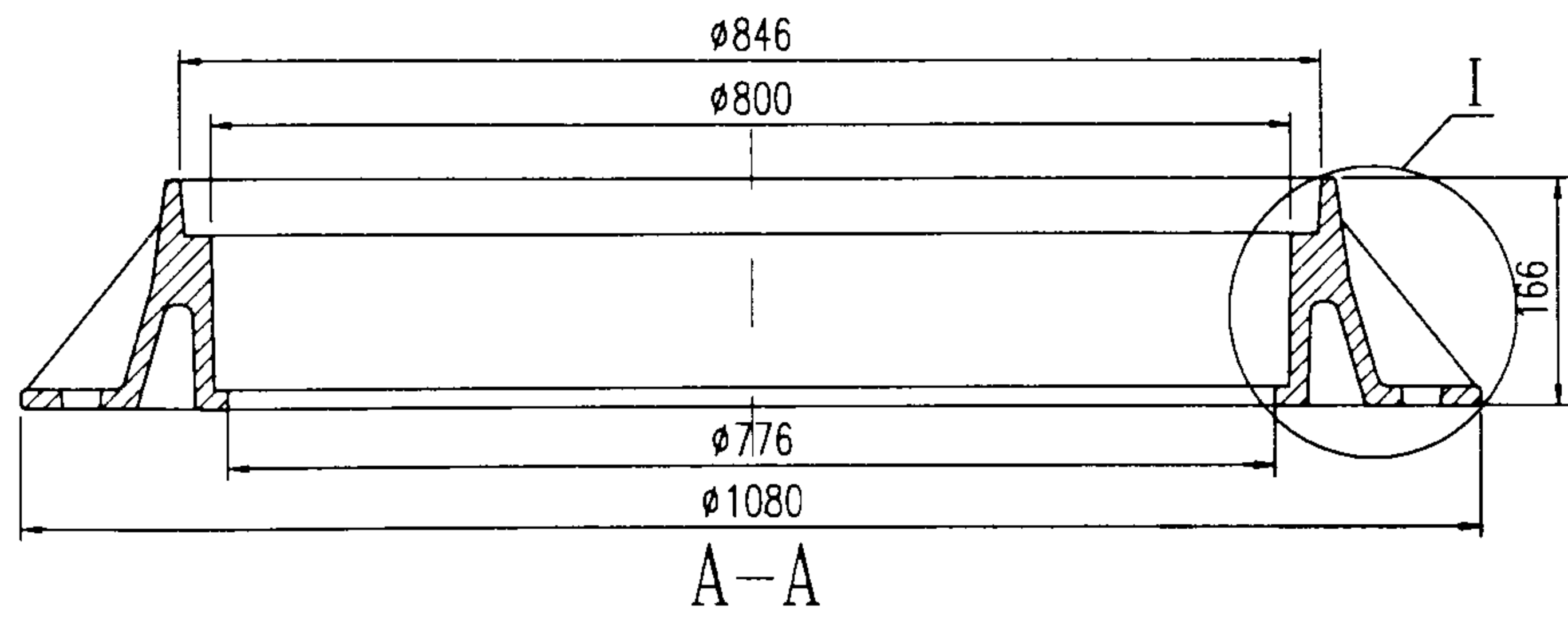
HT200	19
QT500-7	16
材 料	重 量(公斤)

$\phi 800$ 球墨铸铁及灰口铸铁子盖支座			图集号	02S501-2			
审核	张明	校对	邵东	设计	温丽辉	页	21



- 说明:
- 1.尺寸单位: mm.
 - 2.本支座配用 $\phi 800$ 轻型球墨铸铁井盖.
 - 3.图中未注圆角半径为R4.
 - 4.本支座与其井盖必须有连接,其作法见图集97S501-1第61页.

QT500-7		103
材	料	重量(公斤)
$\phi 800$ 轻型球墨铸铁双层井盖支座		图集号 02S501-2
审核	设计	页 22

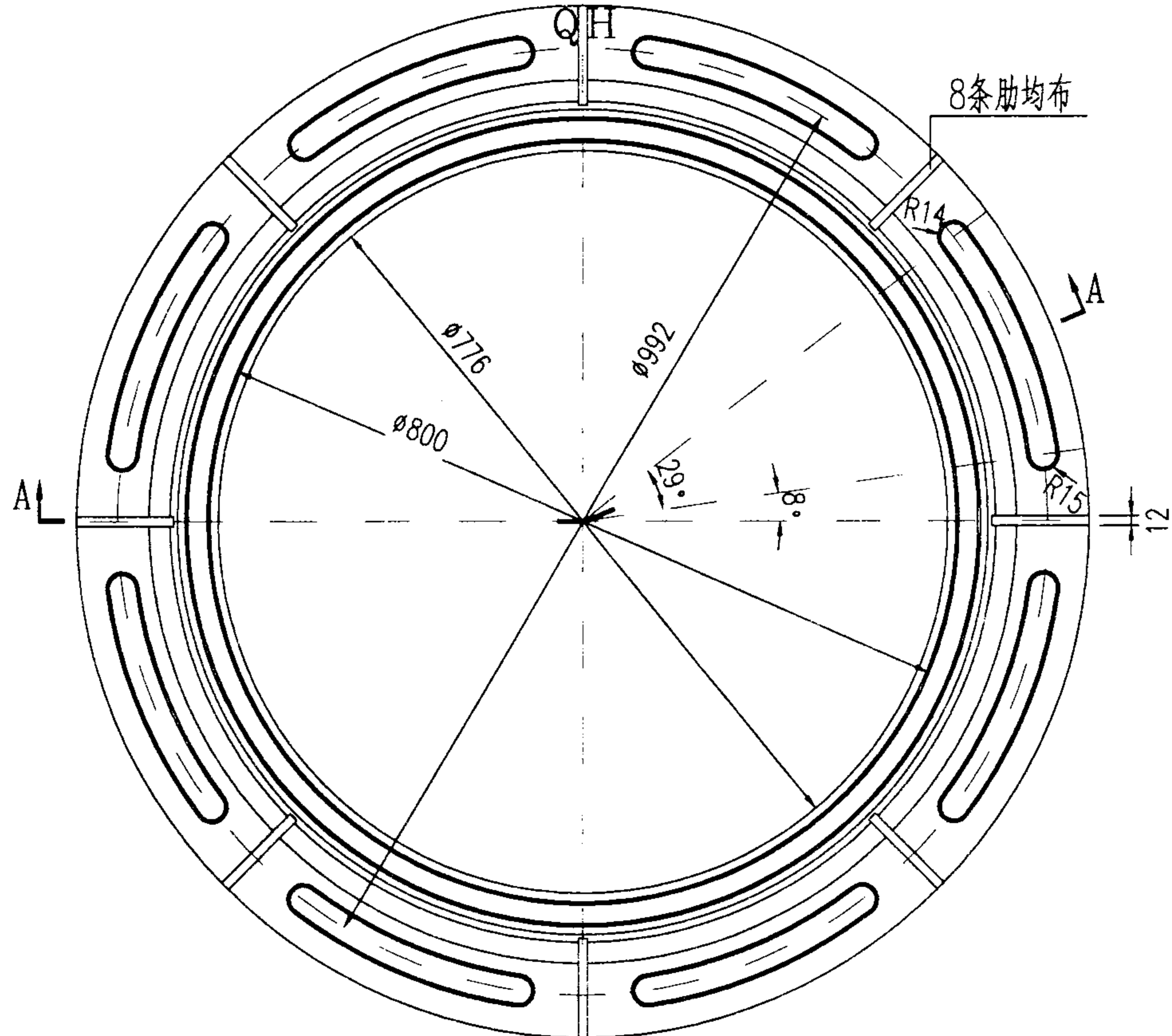
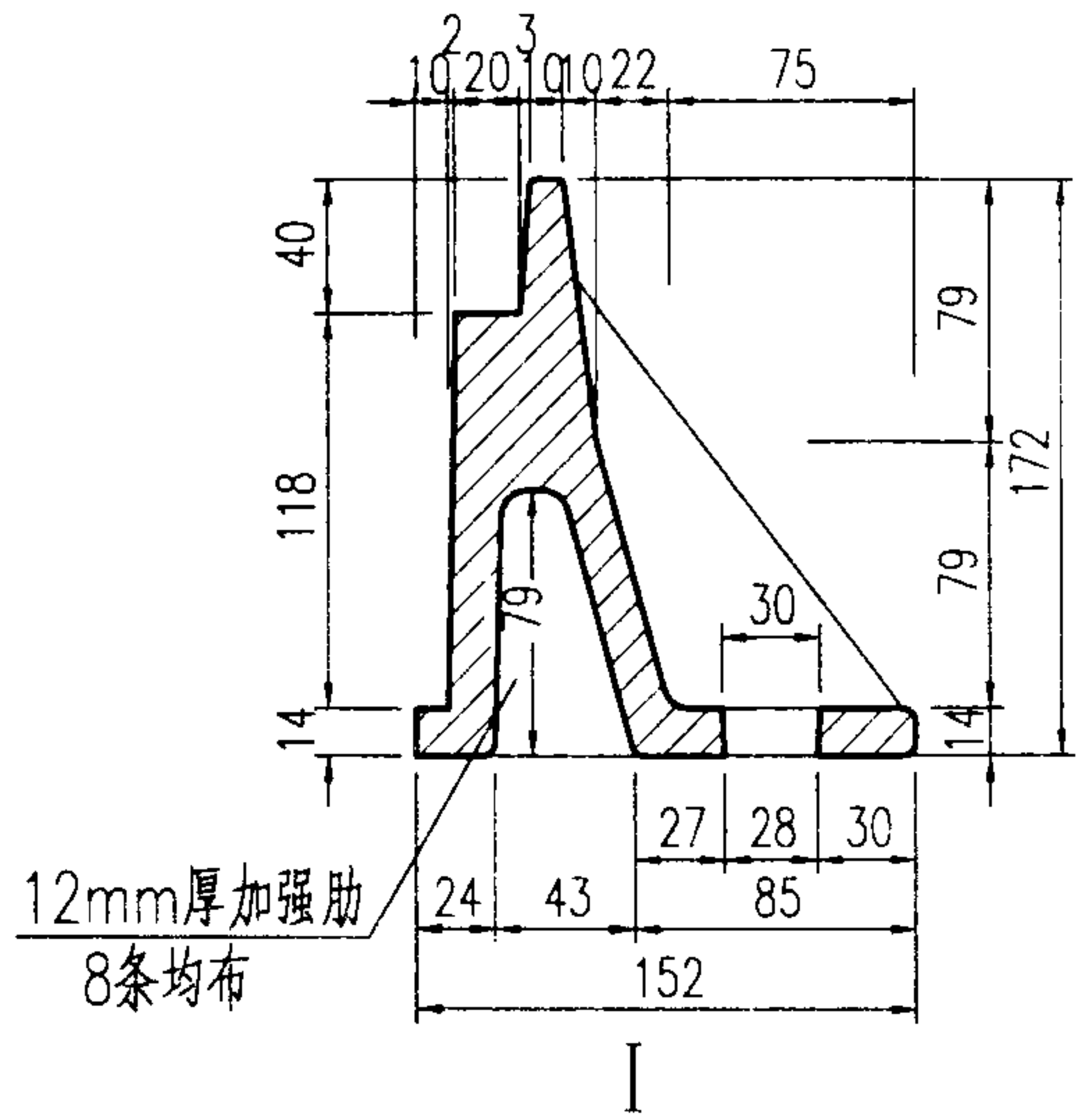
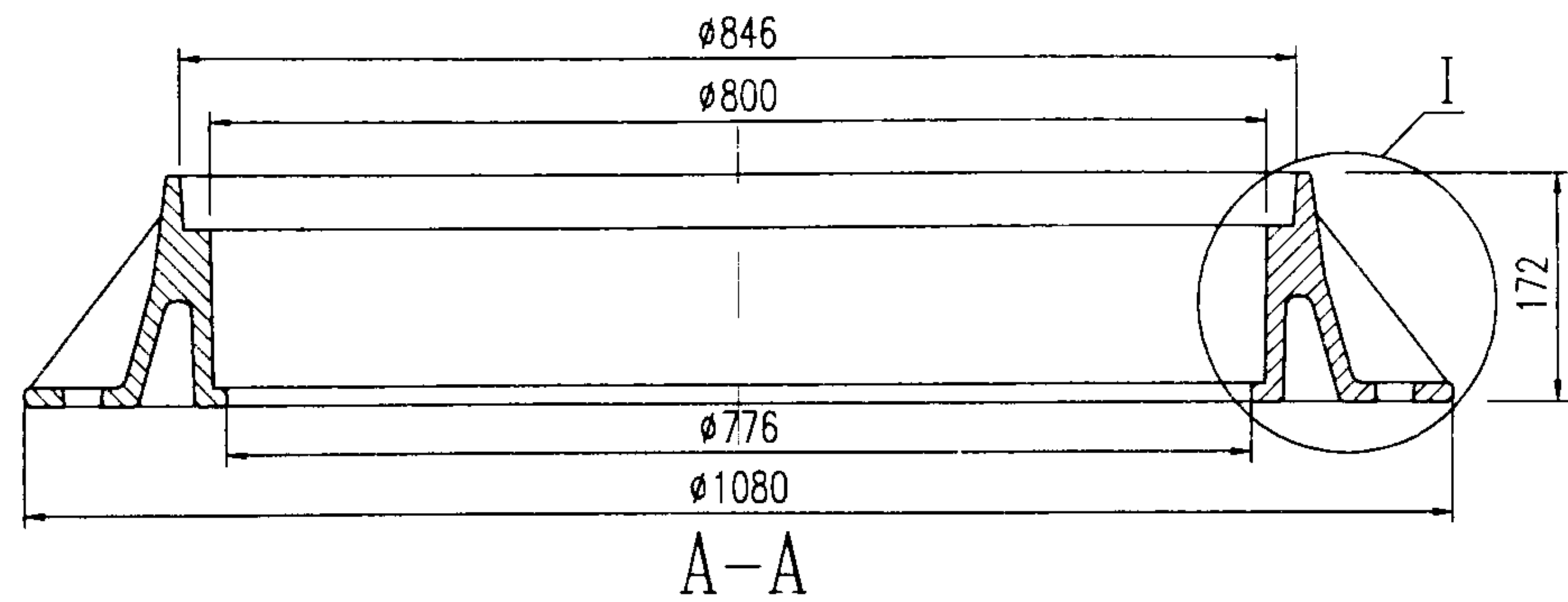


说明:

- 1. 尺寸单位: mm.
- 2. 本支座配用 $\phi 800$ 重型球墨铸铁井盖.
- 3. 图中未注圆角半径为R4.
- 4. 本支座与其井盖必须有连接,其作法见图集97S501-1第61页.

QT500-7	128
材 料	重 量(公斤)

$\phi 800$ 重型球墨铸铁双层井盖支座		图集号	02S501-2
审核	设计	页	23



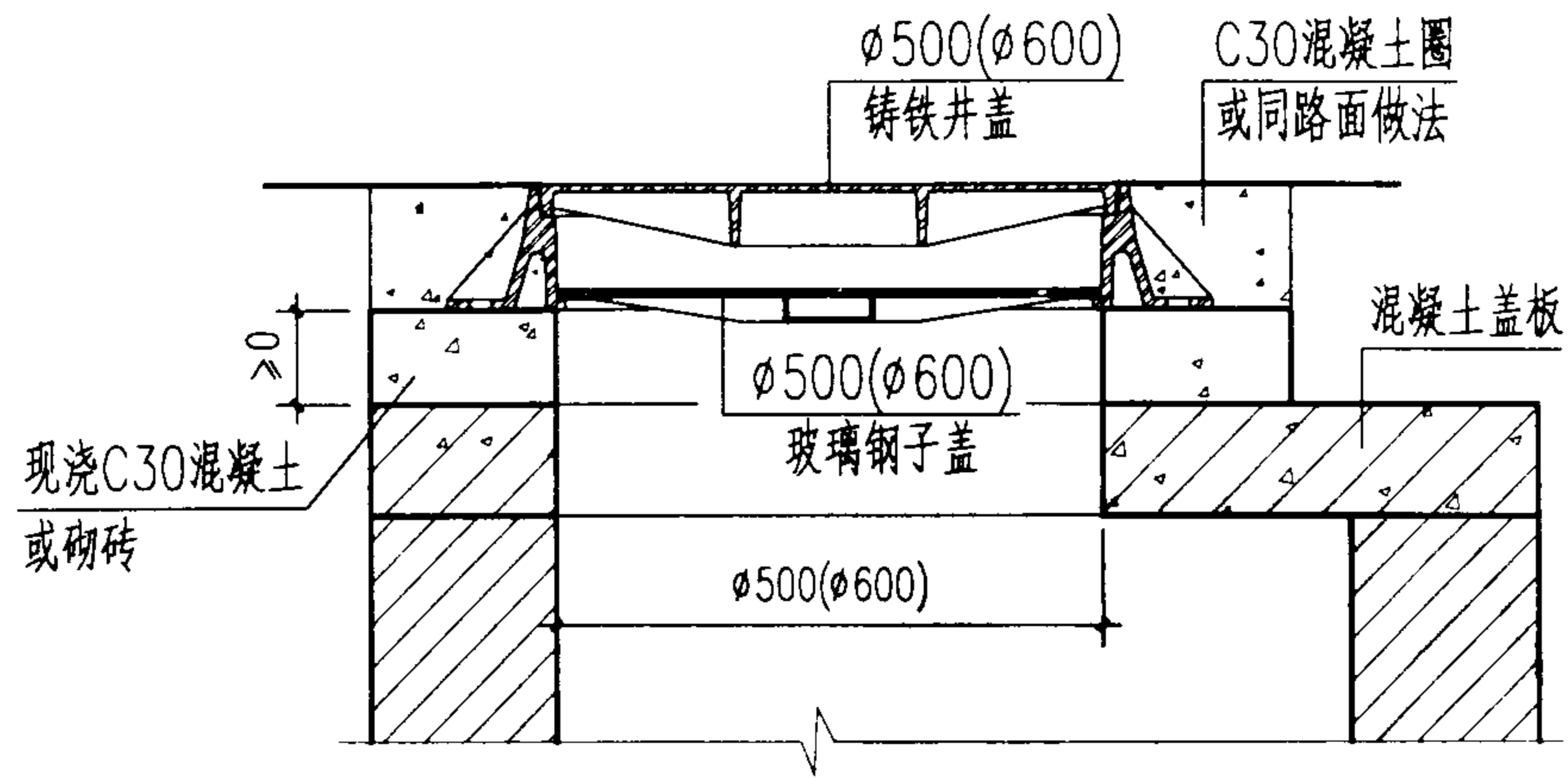
说明:

- 1. 尺寸单位: mm.
- 2. 本支座配用 $\phi 800$ 轻型灰口铸铁井盖.
- 3. 图中未注圆角半径为R4.
- 4. 本支座与其井盖必须有连接,其作法见图集97S501-1第61页.

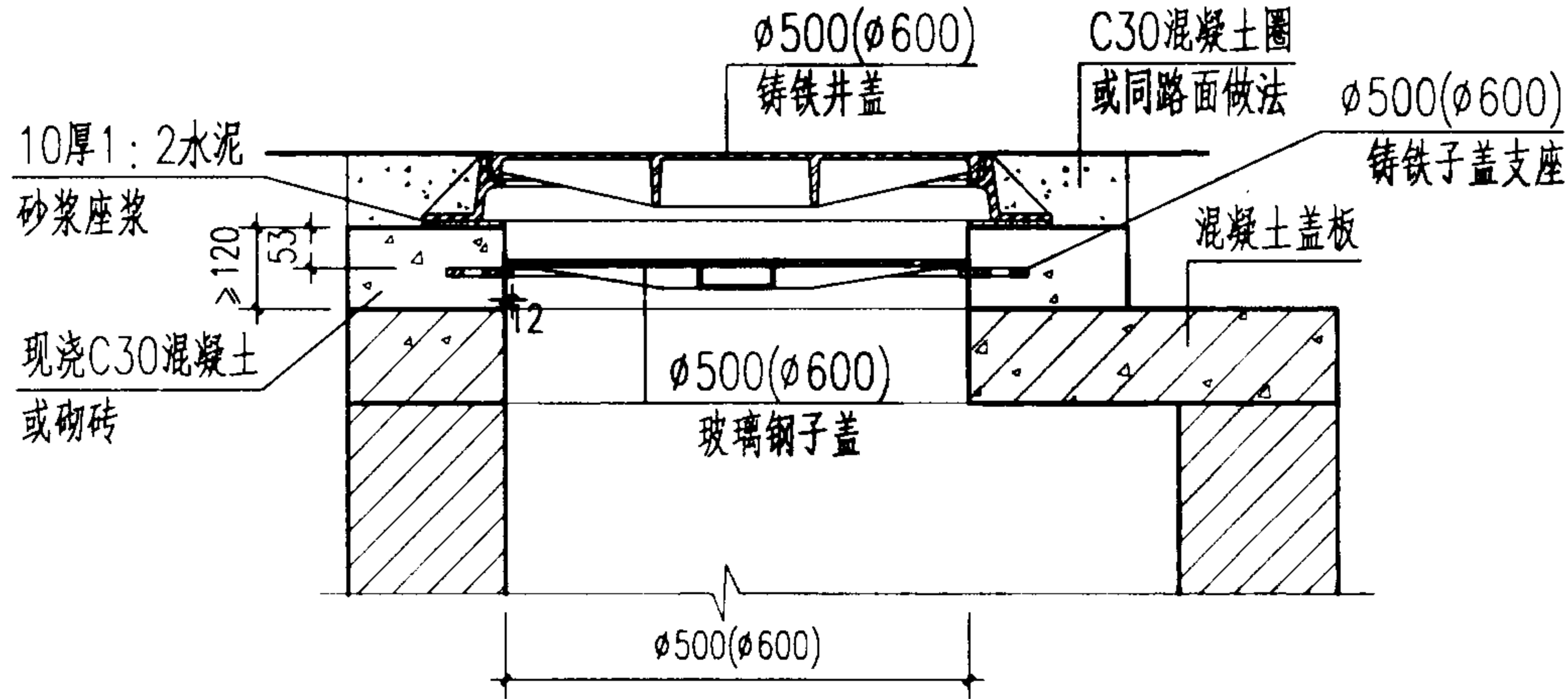
HT200	133
材 料	重 量(公斤)

$\phi 800$ 轻型灰口铸铁双层井盖支座		图集号	02S501-2
-------------------------	--	-----	----------

审核	王	校对	郭	设计	温	页	24
----	---	----	---	----	---	---	----



$\phi 500(\phi 600)$ 双层井盖安装图
(一体式)



$\phi 500(\phi 600)$ 双层井盖安装图
(分离式)

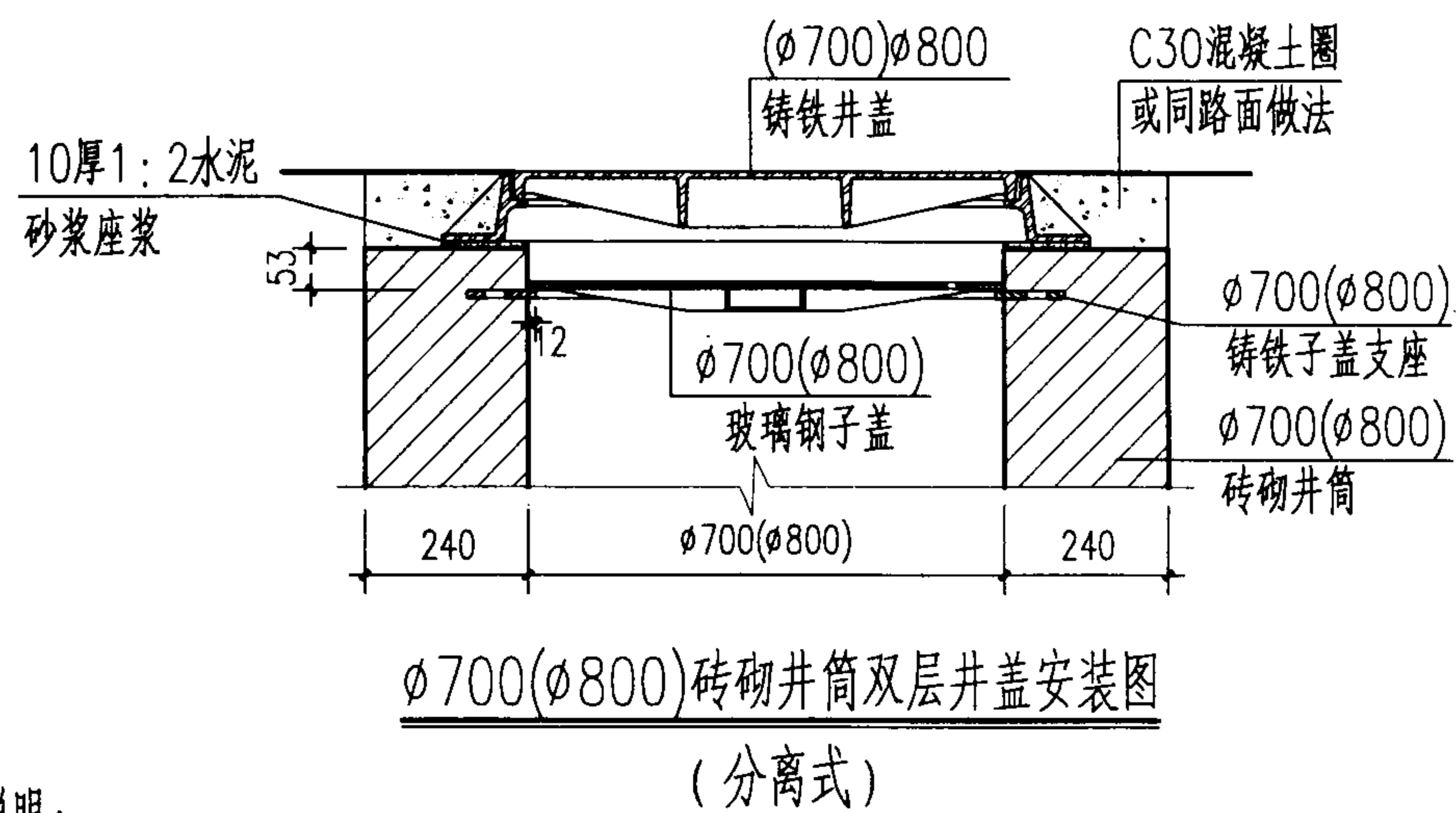
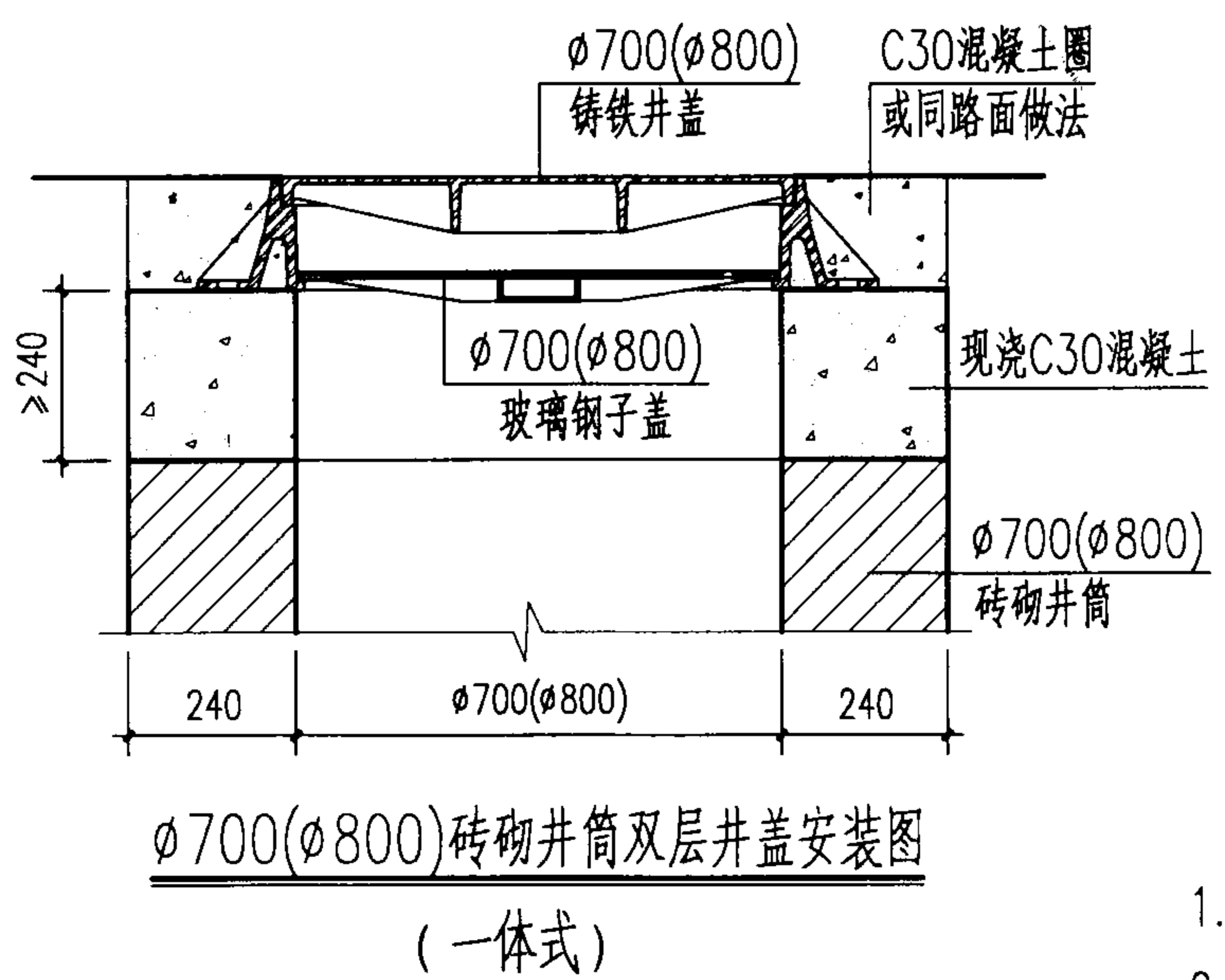
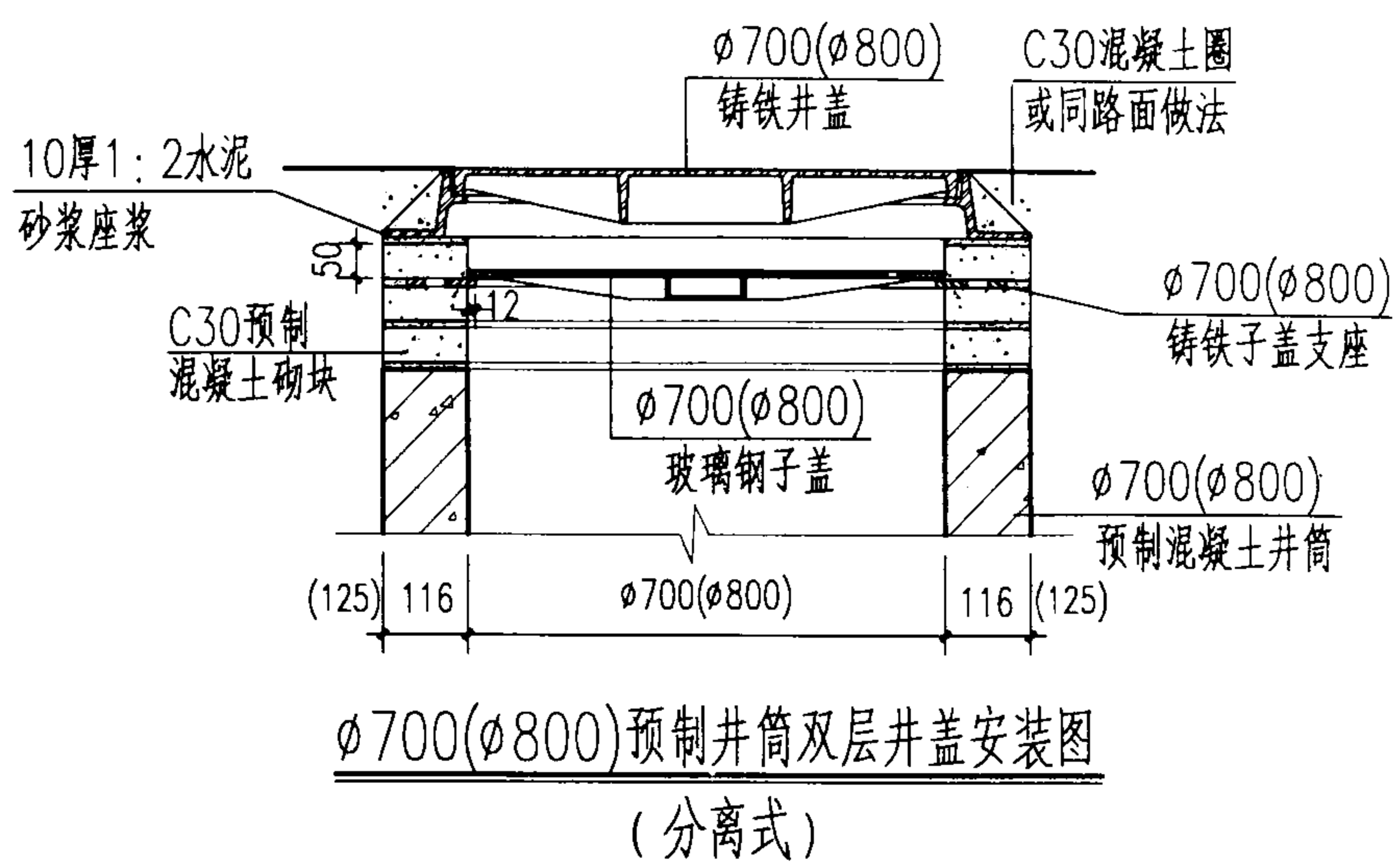
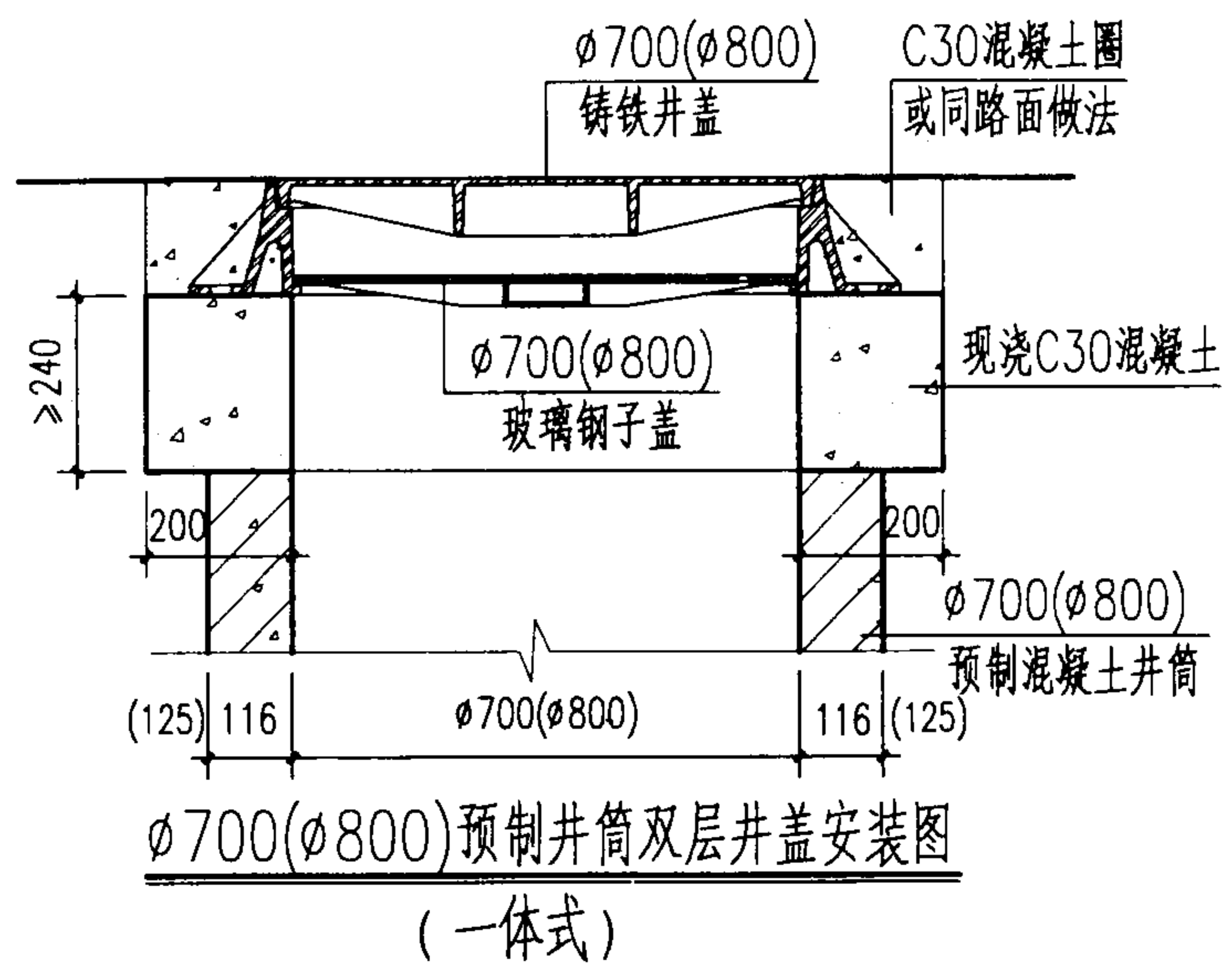
说明:

1. 尺寸单位: mm.
2. 材料: C30混凝土.

双层井盖安装图(一)

图集号 02S501-2

审核 *王明* 校对 *李强* 设计 *温明* 页 25



- 说明:
1. 尺寸单位: mm.
 2. 材料: C30混凝土.

双层井盖安装图 (二)					图集号	02S501-2
审核	设计	校对	设计	页	26	

主编单位、参编单位、联系人及电话

主编单位 中国建筑标准设计研究院 李岗 贾苇 010-68393573

以下企业作为本图集的协编单位，在本图集的编制过程中，提供了相关的技术资料，对图集的编制工作给予了很大的支持，特表示感谢。

河北省徐水县兴华铸造厂 手机：13901118592
0312-8683536

主管单位、联系人及电话

中国建筑标准设计研究院 李岗 贾苇 010-68393573