



# 中华人民共和国城镇建设行业标准

CJ/T 262—2016  
代替 CJ/T 262—2007

---

## 给水排水用直埋式闸阀

Direct buried gate valves for water supply and drainage

2016-06-14 发布

2016-12-01 实施

---

中华人民共和国住房和城乡建设部 发布

## 目 次

前言 .....	I
1 范围 .....	1
2 规范性引用文件 .....	1
3 术语和定义 .....	1
4 结构型式 .....	2
5 型号 .....	2
6 材料 .....	2
7 要求 .....	2
8 试验方法 .....	3
9 检验规则 .....	4
10 标志、包装和贮运 .....	5
附录 A (资料性附录) 闸阀基本结构型式 .....	6
附录 B (规范性附录) 试验扭矩 .....	7

## 前 言

本标准按照 GB/T 1.1—2009 给出的规则起草。

本标准是对 CJ/T 262—2007《给水排水用直埋式闸阀》的修订,本标准与 CJ/T 262—2007 相比,主要技术变化如下:

- 扩大了公称尺寸范围;
- 增加了加长杆组件的材料牌号和涂装要求;
- 增加了加长杆组件的形位公差和加工要求;
- 修改了阀盒、盒盖设计荷载数值;
- 增加了用 T 型扳手手动操作力的要求;
- 修改了涂层耐电压的等级。

本标准由住房和城乡建设部标准定额研究所提出。

本标准由住房和城乡建设部市政给水排水标准化技术委员会归口。

本标准起草单位:中国建筑金属结构协会、上海冠龙阀门机械有限公司、上海沪航阀门有限公司、安徽红星阀门有限公司、广东永泉阀门科技有限公司、安徽铜都流体科技股份有限公司、济南玫德铸造有限公司、杭州春江阀门有限公司、武汉大禹阀门股份有限公司、江苏竹簧阀业有限公司、山东建华阀门制造有限公司、博纳斯威阀门集团有限公司、上海欧特莱阀门机械有限公司、天津市国威给排水设备制造有限公司、福建蓝海市政园林建筑有限公司。

本标准主要起草人:华明九、刘建、刘杰、王光杰、张延蕙、曹掇、葛欣、李政宏、陈思良、陈寄、韩安伟、陈键明、程华、孔令磊、柴为民、李习洪、汤伟、王华梅、廖志芳、管金华、刘永、叶自灵、陈怀群。

本标准所代替标准的历次版本发布情况为:

- CJ/T 262—2007。

# 给水排水用直埋式闸阀

## 1 范围

本标准规定了城镇给水排水用直埋式闸阀(以下简称闸阀)的术语和定义、结构型式、型号、材料、要求、试验方法、检验规则、标志、包装和贮运等。

本标准适用于公称尺寸 DN50~DN900,公称压力 PN10~PN25,介质温度不大于 80 ℃,法兰或承插接口连接型式;球墨铸铁材质壳体,直接埋覆在地下且埋深不大于 5 m 的城镇给水排水用直埋式闸阀。

## 2 规范性引用文件

下列文件对于本文件的应用是必不可少的。凡是注日期的引用文件,仅注日期的版本适用于本文件。凡是不注日期的引用文件,其最新版本(包括所有的修改单)适用于本文件。

GB/T 699 优质碳素结构钢

GB/T 1184—1996 形状和位置公差 未注公差值

GB/T 1220 不锈钢棒

GB/T 4956 磁性基体上非磁性覆盖层 覆盖层厚度测量 磁性法

GB/T 6739 色漆和清漆 铅笔法测定漆膜硬度

GB/T 8923.1 涂覆涂料前钢材表面处理 表面清洁度的目视评定 第 1 部分:未涂覆过的钢材表面和全面清除原有涂层后的钢材表面的锈蚀等级和处理等级

GB/T 9286 色漆和清漆 漆膜的划格试验

GB/T 10002.1 给水用硬聚氯乙烯(PVC-U)管材

GB/T 12220 工业阀门 标志

GB/T 12227 通用阀门 球墨铸铁件技术条件

GB/T 13912 金属覆盖层 钢铁制件浸镀锌层技术要求及试验方法

CJ/T 216 给水排水用软密封闸阀

JB/T 308 阀门 型号编制方法

JB/T 7928 工业阀门 供货要求

## 3 术语和定义

下列术语和定义适用于本文件。

### 3.1

**阀盒 surface box**

埋设在地表层面,通过盒内加长杆的传动帽操作闸阀,带防盗装置的有盖盒子。

### 3.2

**加长杆 extension spindle**

为满足地面操作埋入地下的闸阀而接长的杆。

## 3.3

**护管 protection tube**

保护加长杆的套管。

## 4 结构型式

闸阀的基本结构型式应为暗杆型,配置加长杆、护管和阀盒,闸阀基本结构型式示意图参见附录 A 图 A.1。

## 5 型号

闸阀的型号编制应符合 JB/T 308 的规定,类型代号 MZ。

## 6 材料

6.1 闸阀零件材料应符合 CJ/T 216 的规定。

6.2 闸阀零部件材料应符合表 1 的规定。

表 1 零部件材料

零件名称	材料名称	标准号	材料牌号
加长杆	不锈钢	GB/T 1220	20Cr13
	优质碳素结构钢	GB/T 699	40、45
护管	硬聚氯乙烯管材	GB/T 10002.1	PN16
阀盒、盒盖	球墨铸铁	GB/T 12227	QT450-10、QT500-7

## 7 要求

## 7.1 闸阀

7.1.1 闸阀的结构型式、型号、要求、试验方法、检验规则、标志和供货,除涂装厚度尺寸外,应符合 CJ/T 216 的规定。

7.1.2 闸阀内外表面,采用环氧树脂粉末静电喷涂,涂层厚度应不小于 300  $\mu\text{m}$ 。

## 7.2 加长杆及护管

7.2.1 加长杆的直线度应不低于 GB/T 1184—1996 的第 11 级的规定。

7.2.2 加长杆和护管的长度调节量宜不小于 100 mm,并应设置限位装置,不应拉伸脱落。

7.2.3 加长杆的顶部应连接传动帽,传动帽的尺寸应符合 CJ/T 216 的有关规定。

7.2.4 加长杆与闸阀间应设置防脱机构。

7.2.5 加长杆应转动灵活可靠,无卡阻。加长杆的外径与护管内壁的间隙宜不小于 3 mm。

7.2.6 加长杆应能承受闸阀对应的功能试验扭矩和强度试验扭矩,结构不应损伤。

7.2.7 上、下两段伸缩护管的接合部位应具有防止砂粒、淤泥等进入的结构措施。

7.2.8 护管表面应平整光滑,不应有裂纹和磕碰损伤。

### 7.3 阀盒、盒盖

7.3.1 阀盒、盒盖宜为圆形。外壁应有能与路面固定的凸台，底部应设排水孔。

7.3.2 盒盖顶面与阀盒边缘应平齐，顶面防滑花纹的深度应不小于 3 mm，支承面的嵌入深度宜不小于 30 mm。

7.3.3 盒盖与阀盒间应设置防盗锁定装置。

7.3.4 设置在机动车道路、机动车停放场、机场和码头等地的闸阀，阀盒和盒盖的设计荷载应不小于 360 kN。设置在人行道、绿化带、住宅小区、背街小巷或仅有小型机动车行驶的区域闸阀，其阀盒和盒盖的设计荷载应不小于 210 kN。

7.3.5 盒盖底部与阀盒接触面应进行机加工，粗糙度应不大于 25  $\mu\text{m}$ 。

7.3.6 阀盒构造不应将道路荷载和振动传递到加长杆上。

7.3.7 铸件表面应清洁光滑，不应有气泡、砂眼、裂纹、疤痕、毛刺等缺陷。

7.3.8 按 8.4 条试验后，不应出现裂纹。

### 7.4 涂装

7.4.1 碳钢加长杆，应采用环氧树脂粉末静电喷涂，涂层厚度应不小于 150  $\mu\text{m}$ ，或采用热镀锌处理，镀锌层厚度应不小于 65  $\mu\text{m}$ ，并应符合 GB/T 13912 的规定。

7.4.2 球墨铸铁材质的阀盒、盒盖内外表面应采用环氧树脂粉末静电喷涂，涂层厚度应不小于 150  $\mu\text{m}$ 。

7.4.3 金属表面应经喷砂(抛丸)处理，除去氧化皮、铁锈、油污等杂质，应达到 GB/T 8923.1 规定的 Sa2 $\frac{1}{2}$  表面处理等级，并应在喷砂后 6 h 内涂装。

7.4.4 涂装表面应清洁光滑，不应有杂物混入、漏喷和流挂等缺陷。

### 7.5 操作力及扭矩

加长杆的操作力应不大于 350 N，扭矩应符合附录 B 的规定。

## 8 试验方法

### 8.1 表面质量

用目测方法进行检验。

### 8.2 尺寸、粗糙度

尺寸用通用量具进行检验，粗糙度用表面粗糙度仪检验。

### 8.3 功能扭矩及强度扭矩

8.3.1 应只对加长杆部件进行试验。

8.3.2 将闸阀全关，任一端施加公称压力，顺时针方向加在传动帽上，应符合附录 B 中功能试验扭矩的规定。

8.3.3 泄除水压，将闸阀全开，逆时针方向施加在传动帽上的扭矩，应符合附录 B 中强度试验扭矩的规定。

### 8.4 阀盒、盒盖承载能力

应通过外加荷载进行试验。

## 8.5 涂装

### 8.5.1 环氧树脂涂层

- a) 涂层厚度用数字式覆层测厚仪检验,应符合 7.1 和 GB/T 4956 的规定。
- b) 涂层硬度用硬度计检验,应符合 GB/T 6739 规定的铅笔 2H 硬度。
- c) 涂层附着力应符合 GB/T 9286 规定的划格法 1 mm<sup>2</sup> 不脱落。
- d) 涂层用针孔电火花检测仪检验,耐电压应不小于 1.5 kV,不被击穿,无针孔和超薄漏电现象。
- e) 抗冲击用球形端面的落锤试验,应能承受 0.5 kg 重落锤,高度 1 m 自由落下,涂层无裂纹、皱纹及剥落现象。

### 8.5.2 热镀锌涂层

碳钢件热镀锌,涂层厚度尺寸用测厚仪检验,应符合 7.4.1 的规定。

## 8.6 操作力及扭矩试验

用力矩扳手进行试验,应符合 7.5 的规定。

## 9 检验规则

产品检验分为型式检验和出厂检验。

### 9.1 出厂检验

出厂检验项目见表 2。

### 9.2 型式检验

9.2.1 有下列情况之一时,应进行型式检验:

- a) 新产品试制的定型鉴定;
- b) 设计、工艺或材料改变,可能影响产品质量时;
- c) 正常生产每 5 年进行一次;
- d) 产品长期停产后,恢复生产时。

9.2.2 型式检验项目见表 2。

表 2 加长杆部件出厂检验和型式检验

检验项目	出厂检验	型式检验	要求	试验方法
表面质量	√	√	7.2、7.3、7.4	8.1
尺寸、粗糙度	√	√	7.2、7.3	8.2
阀盒、盒盖承载力	—	√	7.3	8.4
涂装	涂层厚度√	√	7.4	8.5
操作力及扭矩	√	√	7.5	8.6

注 1: “√”表示检验项目,“—”表示无需检验项目;

注 2: 材料在型式试验检验时查验。

### 9.2.3 抽样方法及判定规则

在同一型号规格的一批闸阀中随机抽取最少基数3台,抽样数1台,进行型式检验。7.2、7.3为质量否决项,一项不合格,即判定为不合格,其余项目中,有一项不符合要求时,用两倍数量的样品对该项进行复检,复检时仍有一项不符合要求,则判定为型式检验不合格。

## 10 标志、包装和贮运

### 10.1 标志

#### 10.1.1 产品标志应符合 GB/T 12220 的规定。

闸阀外表面的适当位置,应牢固地钉上耐锈蚀的产品标牌,并应至少包括下列内容:

- a) 制造厂全称;
- b) 产品名称、规格及型号;
- c) 制造编号和出厂日期;
- d) 商标。

#### 10.1.2 包装标志

包装外表面标志应包括下列内容:

- a) 制造厂全称;
- b) 产品名称、规格及型号;
- c) 箱体外形尺寸;
- d) 产品件数和质量;
- e) 装箱日期;
- f) 注意事项。

### 10.2 包装和贮运

#### 10.2.1 产品包装前应将内腔水排尽晾干。

#### 10.2.2 闸阀产品宜用箱装,在运输过程中产品不应损伤,加长杆等可裸装,应符合 JB/T 7928 的规定。

#### 10.2.3 包装箱内应至少包括下列资料:

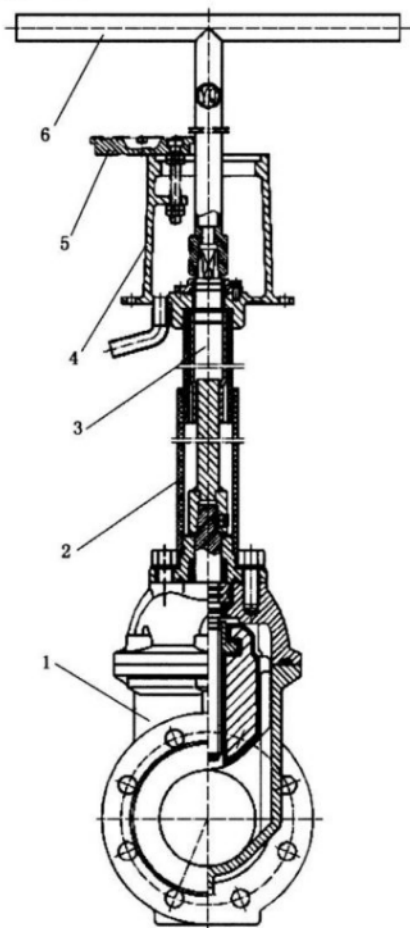
- a) 出厂合格证;
- b) 装箱清单;
- c) 产品使用说明书。

#### 10.2.4 产品应存放在干燥的室内、堆放整齐,不应露天放置。



附录 A  
(资料性附录)  
闸阀基本结构型式

A.1 闸阀基本结构型式示意图见图 A.1。



说明：

- 1——闸阀；
- 2——护管；
- 3——加长杆；
- 4——阀盒；
- 5——盒盖；
- 6——T形扳手。

图 A.1 闸阀基本结构型式示意图

**附录 B**  
**(规范性附录)**  
**试验扭矩**

**B.1** 试验扭矩应符合表 B.1 的规定。

**表 B.1 试验扭矩表**

公称尺寸(DN)/mm	强度试验扭矩(最小 闸杆轴强度扭矩)/N·m	功能试验扭矩(最大闸杆轴功能扭矩)/N·m		
		PN 10	PN 16	PN 25
50	180	60		90
65	225	75		110
80	225	75		110
100	300	100		150
125	375	125		185
150	450	150		225
200	600	200		300
250	750	250		375
300	900	300		450
350	975	325		490
400	1 050	350		525
450	1 275	425		—
500	1 575	525		—
600	2 400	800		—
700	2 790	930		—
800	3 000	1 000		—
900	3 300	1 100		—